

# Reglusafn MSÍ - heildaryfirlit

*Samantekt í júní 2024*

## Efnisyfirlit

<b>1. Almennar keppnisreglur MSÍ</b>	3
<b>2. Keppnisreglur MSÍ fyrir Motocross</b>	10
<b>3. Keppnisreglur MSÍ - Enduro fyrir alla</b>	10
<b>4. Keppnisreglur MSÍ fyrir ÍsKross</b>	24
<b>5. Keppnisreglur MSÍ fyrir Spyrnugreinar</b>	27
Viðauki 1 við Keppnisreglur MSÍ fyrir Spyrnugreinar	36
Viðauki 2 við Keppnisreglur MSÍ fyrir Spyrnugreinar	39
<b>6. Keppnisreglur MSÍ fyrir Tímaat og Götukappakstur</b>	40
Viðauki 1 við Keppnisreglur MSÍ fyrir Tímaat og Kappakstur	50
Viðauki 2 við Keppnisreglur MSÍ fyrir Tímaat og Kappakstur	51
Viðauki 3 við Keppnisreglur MSÍ fyrir Tímaat og Kappakstur	55
<b>7. Reglur MSÍ um viðurkennda þjálfara</b>	57
<b>8. Reglur MSÍ um úthlutun keppnisnúmera</b>	58
<b>9. Reglur MSÍ um flögg</b>	59
<b>10. Reglur MSÍ um erlenda keppendur</b>	60
<b>11. Reglur um val á MX of Nations landsliði</b>	61
<b>12. Reglur MSÍ um akstursíþróttamann og konu ársins</b>	62
<b>13. Reglur MSÍ um keppnisstjórn</b>	63
Viðauki 1. við reglur um keppnisstjórn - keppnisskýrsla	64
<b>14. Reglur um dómstól MSÍ</b>	65
Viðauki 1. við reglur um dómstól MSÍ - kæruform	68
<b>15. Björgunaráætlun MSÍ</b>	70



## 16. Þáttökuyfirlýsing MSÍ

71

## 1. Almennar keppnisreglur MSÍ

Eftirfarandi keppnisreglur MSÍ gilda í öllum Íslandsmótaröðum í Motocross, Enduro, Ískross, Götukappakstur, Supermoto og Rallí

### 1. Almennt

- 1.1. Keppandi getur verið einstaklingur eða lið.
- 1.2. Keppandi í akstursíþróttamóti sem fram fer á vegum MSÍ eða aðildarfélagi innan vébanda MSÍ skal vera skráður félagsmaður í viðurkenndu akstursíþróttafélagi innan vébanda MSÍ.
- 1.3. **Til þess að keppandi teljist löglegur til keppni skal hann hafa greitt félagsgjöld til síns félags á árinu sem keppni fer fram.**
- 1.4. Keppandi sem ekki hefur náð 18 ára aldri skal skila inn þátttökuyfirlýsingu undirritaðri af forráðamanni. Hægt er að nálgast þátttökuyfirlýsingu á vef MSÍ <http://msisport.is/þátttökuyfirlýsing>
- 1.5. **Keppnistjórn skal skipuð keppnisstjóra, tímatökustjóra, brautarstjóra, skoðunarstjóra og öryggisfulltrúa sem hafa gild réttindi MSÍ til þess að annast keppnisstjórn. Sjá nánar í reglum MSÍ um keppnisstjórn.**

### 2. Skráning í keppni

- 2.1. Skráning í Íslandsmót sem fer fram undir merkjum MSÍ skal fara fram á [www.msisport.is](http://www.msisport.is) og skal opna fyrir skráningu eigi síðar en tveimur vikum áður en keppni fer fram.
- 2.2. Skráningarfresti í Íslandsmót lýkur að jafnaði kl. 23:59 fmmtudaginn áður en keppni fer fram. Keppnishaldari getur auglýst lengri frest gegn herra gjaldi.
- 2.3. Skráning í bikarmót eða æfingamót sem fram fer undir merkjum aðildarfélags MSÍ skal fara fram á [www.msisport.is](http://www.msisport.is) eða eftir því sem aðildarfélag ákveður hverju sinni.
- 2.4. Skráningarfrestur í bikarmót eða æfingamót er ákveðið af viðkomandi aðildarfélagi hverju sinni.
- 2.5. Þáttökugjöld greiðast við skráningu. Rásleyfi er ekki veitt fyrr en gengið hefur verið frá þáttökugjöldum og einnig þarf keppandi að hafa greitt félagsgjöld til síns aðildarfélags fyrir yfirstandandi ár.
- 2.6. Keppandi ber ábyrgð á skráningu, þar með talið skráningu í flokk og skráningu hjóls. Átti keppandi sig á mistökum við skráningu skal tilkynna það á netfangið [msi@msisport.is](mailto:msi@msisport.is) í síðasta lagi að morgni keppnisdags. Á keppnisstað er það keppnisstjóri sem tekur við tilkynningum um breytingar.
- 2.7. Keppandi sem keppir í Íslandsmótaröð MSÍ skal hafa frían aðgang að keppnissvæði ásamt fríum aðgang fyrir einn aðstoðarmann og skulu þeir mæta saman á keppnissvæðið.

- 2.8. Til þess að mótaröð teljist lögleg Íslandsmeistarakeppni í Motocross, Enduro, Ískross, SuperMoto og á götuhjólum/hringakstri þarf að halda að lágmarki 3 keppnir. Ennfremur; til þess að keppnisflokkur í Íslandsmeistarakeppni í ofantöldum keppnisgreinum teljist löglegur þarf að lágmarki 3 keppendur í flokk í hverri keppni, en 3 að lágmarki í kvennaflokkum.
- 2.9. Til þess að mótaröð teljist lögleg Íslandsmeistarakeppni í Sandspyrnu, Kvartmílu, Götuspyrnu og öðrum spyrnukeppnum þarf að halda að lágmarki 3 keppnir. Ennfremur; til þess að keppnisflokkur í Íslandsmeistarakeppni í ofantöldum keppnisgreinum teljist löglegur þarf að lágmarki 3 keppendur í flokk í hverri keppni.
- 2.10. Mótaröð og eða flokkar sem ekki uppfylla ekki skilyrði 2.8. og 2.9. geta ekki talist Íslandsmeistarakeppnir og skal þá tilgreina mótaröð og eða flokk sem bikarmeistarakeppni eða bikarmeistaraflokk.
- 2.11. Á keppnisdagatali er æskilegt að setja varadag fyrir mótaröð ef fresta þarf keppni. Ef ekki er hægt að nota varadaginn til að halda keppni sem var frestað skal hún felld niður.

### 3. Dagskrá

- 3.1. MSÍ mun gefa út dagskrá fyrir viðkomandi keppnisgrein í Íslandsmótaröð sem gildir í öllum mótum tímabilsins.
- 3.2. Mótshaldari í Íslandsmótaröð skal prenta dagskrá og bæta við upplýsingum um forsvarsmenn keppinnar.
- 3.3. Í bikar eða æfingamóti skal keppnishaldari gefa út dagskrá hverju sinni þar sem tímasetningar og nöfn forsvarsmanna mótsins koma fram.
- 3.4. Keppnishaldari bikar eða æfingamóts getur gefið út sérreglur um viðkomandi mót og skulu þær liggja fyrir þegar skráning í viðkomandi mót hefst. En þó skal aldrei vikið frá öryggisreglum um búnað keppnistækja og keppanda.

### 4. Keppnisstjórn og starfsmenn

- 4.1. **MSÍ skal gefa út lista yfir stjórnendur með réttindi, þar skal koma fram nafn, sími og netfang viðkomandi og gild réttindi.**
- 4.2. Keppnisstjóri: Keppnisstjóri hefur alla yfirstjórn á keppnissvæðinu. Skal hann hafa til reiðu á keppnisstað, keppnisleyfi, leyfi landeiganda og sýslumanns ásamt staðfestingu á tryggingu keppinnar.
- 4.3. Brautarstjóri: Brautarstjóri hefur umsjón með keppnisbraut og öllu sem viðkemur henni, t.d. merkingu brautar, merkingu áhorfendasvæðis osfrv. Hann gefur einnig endanlegt ráslýfi og sér um ræsingu.
- 4.4. Flaggari: Flaggari er staðsettur við stökkpalla og aðra varasama staði. Hann skal flagga gulu eða bláu flaggi til upplýsinga fyrir keppendur, (sjá reglur MSÍ - Flaggreglur). Hann er einnig brautardómari. Lágmarksaldur flaggara í öllum keppnum MSÍ er 15 ára á dagatalsárinu. Keppnisstjóri getur veitt undanþágu frá lágmarksaldri.
- 4.5. Rás og endamarksdómari: Rás og endamarksdómari úrskurðar hvort ræsing sé rétt og gefur öðrum starfsmönnum merki eftir því sem við á. Hann skal einnig dæma hvor keppandinn er á undan, komi tveir samsíða í endamark.
- 4.6. Tímatökustjóri: Hann sér um tímatöku og kemur upplýsingum til keppnistjórnar um fjölda ekinna hringja. Brautarstarfsmaður sýnir keppendum í Motocross spjald með tölustafnum 2, sem þýðir "tveir hringir eftir" og 1 sem þýðir "einn hringur eftir". Í Enduro skal sýna spjald þegar 1 hringur er eftir.

- 4.7. Allir starfsmenn sem koma að keppnishaldi MSÍ skulu hafa lokið námskeiði í keppnisstjórn og hafa hlotið A, B eða T réttindi sjá kafla 13 bls 7.
- 4.8. Keppnisstjóri skal hafa A réttindi.
- 4.9. Brautarstjóri skal hafa A eða B réttindi.
- 4.10. Tímatökustjóri skal hafa T réttindi.
- 4.11. Rás og endamarksdómarar skulu hafa A, B eða T réttindi.

## 5. Búnaður keppenda

- 5.1. Ökumenn skulu nota eftirfarandi útbúnað við keppni og æfingar
- 5.2. Hlífðarhjálms sem uppfyllir viðurkennda staðla.
- 5.3. Nota skal þar til gerða brynju eða hlífar til að verja brjóstkassa og bak.
- 5.4. Æskilegt er að keppendur noti olnbogahlífar.
- 5.5. Fatnaður ökumanna skal vera þar til gerður viðurkenndur fatnaður fyrir viðkomandi keppnisgrein.
- 5.6. Stuttermápeysur og uppbrettar ermar eru bannaðar.
- 5.7. Hnéhlífar úr harðplasti er verja sköflung og hné.
- 5.8. Hnéspelkur af viðurkenndri gerð er skylda í öllum MX flokkum.
- 5.9. Hlífðarstígvél úr leðri eða öðru sambærilegu efni er veitir vörn um öklalið og sköflung.
- 5.10. Hlífðarhanska.
- 5.11. Hlífðargleraugu.
- 5.12. MSÍ mælir með að allir keppendur noti hálskraga.
- 5.13. Keppendur í opnum flokki í Ískross skulu klæðast til þess gerðum leðurgöllum eða samhnepptum leðurbuxum og leðurjakka. Keppnisstjóri getur vikið frá þessari reglu ef keppenda fjöldi er minna en 10.
- 5.14. Keppendur í Supermoto skulu klæðast til þess gerðum leðurgöllum eða samhnepptum leðurbuxum og leðurjakka og leðurhönskum.
- 5.15. Notkun fjarskiptabúnaðar á milli ökumanns og aðstoðarmanna er bannaður, aðstoðarmenn mega nota fjarskiptabúnað sín á milli.
- 5.16. Notkun á þráðlausum tímatökubúnaði er heimil.

## 6. Búnaður keppnishjóra

- 6.1. Hávaði frá útblástursröri skal ekki vera meiri en 98 db, mælt einn metra fyrir aftan hjól á 4.000 rpm 90° frá þústenda.
- 6.2. Hjólið skal búið hemlum er gefa fulla hemlum á bæði hjól. Fótstig eða handfang fyrir hemla að aftan og handfang á stýri fyrir hemla að framan
- 6.3. Hjólið skal búið virkum ádrepara.
- 6.4. Skyllt er að nota neyðarádrepara með snúru tengdri ökumanni í Ískrossi.
- 6.5. Hjólið skal útbúið aurbrettum yfir bæði fram og afturhjól. Brettin skulu þekja minnst 100% af breidd hjólanna. Brotin eða gölluð bretti má ekki nota.

- 6.6. Fótstig skulu vera minnst 35mm breið og skulu endarnir er út snúa bogadregnir og mynda minnst 17mm radíus. Fótstigin skulu gefa eftir í a.m.k. 45 gráður miðað við akstursstefnu.
- 6.7. Hjólbarðar skulu vera af viðurkenndri fjöldaframleiddri gerð. Dekkjakubbar mega ekki vera lengri en 30 mm með eða án nagla.
- 6.8. Hjólbarðar fyrir Ískross, sjá reglur um Ískross.
- 6.9. Stýrisbreidd skal vera minnst 650mm og mest 950mm.
- 6.10. Kúplings og bremsuhandföng skulu vera með kúluenda.
- 6.11. Púströr má ekki ná lengra aftur en að línu sem dregin er lóðrétt í gegnum aftasta punkt afturdekk.
- 6.12. Brotnar og sprungnar gjarðir má ekki nota og legur skulu vera slaglausar.
- 6.13. Bensíngjöf skal slá sjálfkrafa af.
- 6.14. Engir oddhvassir aukahlutir mega standa út frá hjólinu.
- 6.15. Hjól í MX1 og MX2 mega ekki vera þyngri en 115 kg.
- 6.16. Keppnishjól skulu vera skráð og tryggð, keppandi eða forráðamaður keppanda ber fulla ábyrgð á því að viðkomandi keppnishjól uppfylli þessi skilyrði.
- 6.17. Keppandi og eða forráðamaður skal kynna sér reglur um [aldurstakmörk við stjórnun keppnishjóra á vef MSÍ](#).

## 7. Tímatökubúnaður / tímatökusendar

- 7.1. AMB tímatökubúnað skal nota í öllum umferðum Íslandsmótsins í Motocrossi, Ískrossi og Supermoto. Tímatökusendar skal vera af gerðinni TranX 260.
- 7.2. Keppandi er ábyrgur fyrir því að tímatökusendar sé fullhlaðinn á keppnisdag, snúi rétt og sé tryggilega festur á hægri eða vinstri framdempara ekki ofar en 120cm frá jörð.
- 7.3. Sendar eru prófaðir með þar til gerðu tæki frá framleiðanda í skoðun keppnistækja sem fram fer í byrjun keppnisdags. Ef sendir stenst ekki prófun hefur keppandi tækifæri á að útvega sér annann tímatökusendi en tilkynna verður tímaverði um breytinguna
- 7.4. Keppandi ber einn ábyrgð á að tímatökusendar komi fram í tímatökubúnaði, ef sendir kemur ekki fram skal tímatökustjóri reyna eftir fremsta megni að koma skilaboðum til keppanda um slíkt til þess að keppandi geti gert viðhlítandi ráðstafanir.
- 7.5. Tímatökur í bikarmótum og æfingamótum eru ákveðnar af viðkomandi aðildarfélagi sem að mótinu stendur.
- 7.6. Tímatökubúnaður í spyrnukeppnum er ákveðinn af viðkomandi aðildarfélagi sem að mótinu stendur.
- 7.7. Tímatökubúnaður í Enduro er bólukerfi frá Race Timer Scoring á vegum MSÍ.
- 7.8. Tímatökubúnaður í Snocrossi er ákveðinn af viðkomandi aðildarfélagi sem að mótinu stendur.

## 8. Keppnisnúmer

- 8.1. Val á keppnisnúmerum samkvæmt reglum MSÍ um úthlutun keppnisnúmera (kafli 8).
- 8.2. Hjól skal hafa keppnisnúmer á þremur stöðum. Eitt að framan og tvö á sitt hvorri hliðinni.
- 8.3. Keppandi ber sjálfur ábyrgð á að setja númer á keppnishjól.
- 8.4. Lágmarksstærð númera að framan er 14 cm á hæð og hliðarnúmera 10 cm á hæð

- 8.5. Litur á bakgrunni og tölustöfum er notaður til þess að aðgreina flokkana og skylda að hafa rétt á framsjaldi torfæruhjóla.
- 8.6. MX-1 A og B hvítur bakgrunnur / svartir stafir
- 8.7. MX-2 A og B svartur bakgrunnur / hvítir stafir
- 8.9. MX Unglingaflokkur svartur bakgrunnur / hvítir stafir
- 8.10. MX Opinn kvennaflokkur svartur bakgrunnur / hvítir stafir
- 8.11. MX 85cc flokkur hvítur bakgrunnur / svartir stafir
- 8.12. MX 65cc flokkur blár bakgrunnur / svartir stafir
- 8.13. Íslandsmeistari í viðkomandi flokk má keyra með númerið 1 og skal þá grunnur á framplötu vera rauður og stafur hvítur.
- 8.14. Keppandi sem ekki gætir þess að númer sjáist greinilega getur átt á hættu að falla úr keppni eða verða ekki talinn með.

## 9. Lyfjaeftirlit

- 9.1. Reglur ÍSÍ og FIM varðandi lyfjanotkun gilda í öllum keppnum og æfingum á vegum MSÍ og geta keppendur nálgast nánari upplýsingar á vef [www.isi.is](http://www.isi.is) og [www.fim.ch](http://www.fim.ch)
- 9.2. Keppendur sem ekki sinna tilmælum keppnisstjórnar, lyfjaeftirlits ÍSÍ eða annara aðila sem málið varðar verða kærðir til aganefndar MSÍ og geta átt von á allt að 2 ára keppnisbanni.

## 10. Hegðun keppenda og agaviðurlög á keppnisstað

- 10.1. Öllum keppendum ber að sýna keppnisstjórn, starfsmönnum og öðrum keppendum fyllstu kurteisi og íþróttamannslega hegðun í einu og öllu. Keppnisstjóri metur hegðun keppenda í þessu tilliti.
- 10.2. Ef keppandi hlýtur höfuðhögg, hefur greinilega vankast eða rotast eða ef hann hlýtur þungt högg á líkama og t.a.m. ef talin er hætta á innvortis blæðingum er honum óheimil frekari þátttaka í keppnum dagsins ef læknir eða sjúkraflutningamenn telja óæskilegt að viðkomandi haldi áfram keppni.
- 10.3. Telji keppnisstjóri að keppandi hafi brotið gegn keppnisreglum eða almennum reglum um góða hegðun á keppnisstað sbr. ofangreint skal hann ákvarða keppanda refsingu.
- 10.4. Refsingar skulu veittar annars vegar með gulu spjaldi og hins vegar með rauðu spjaldi. Hafi keppandi fengið tvö gul spjöld í keppni skal þriðja refsing vera rautt spjald og brottvísun úr keppni.
- 10.5. Hafi keppandi hlotið rautt spjald skal stjórn MSÍ meta og taka ákvörðun um hvort hann verði úrskurðaður í keppnisbann í einni eða fleiri keppnum viðkomandi Íslandsmóts.
- 10.6. Allar reglur um hegðun keppenda og keppnisreglur almennt gilda á öllu keppnissvæði félags sem stendur að keppni. Þannig taka framangreindar reglur til allra keppenda hvort sem þeir eru staddir í braut eða annars staðar á keppnissvæði viðkomandi félags.
- 10.7. Keppandi ber ábyrgð og sætir refsingu vegna hvers kyns brota aðstoðarmanna/aðstandanda sinna á keppnisstað.
- 10.8. Viðmið um refsingar:

Hegðun	Spjald/refsing

Keppandi sýnir óíþróttamannslega hegðun	Gult eða rautt eftir atvikum
Brot á keppnisreglum	Gult eða rautt eftir atvikum
Merkingum eða öryggisbúnaði áfátt	Gult
Keppandi verður uppvís að blekkingum eða tilraun til blekkinga varðandi skráningu, tryggingar eða gerð ökutækis	Rautt

## 11. Kærur keppenda

- 11.1. Keppandi getur lagt fram skriflega kæru ásamt greiðslu kærugjalds til keppnisstjóra telji hann á sér brotið. Kæru skal skilað skriflega til keppnisstjóra eigi síðar en 30 mínútum eftir að úrslit hafa verið birt á keppnisstað.
- 11.2. Hafi keppandi verið dæmdur í refsingu í keppni hefur hann 3ja sólarhringa frest, eftir að keppni lýkur, til að kæra úrskurðinn til dómstóls MSÍ. Skila þarf kæru skriflega til formanns MSÍ ásamt kærugjaldi samkvæmt gjaldskrá. Kærugjald er endurgreitt ef niðurstaða dómstóls MSÍ er kæranda í hag.

## 12. Verðlaunaafhending

- 12.1. Keppandi sem unnið hefur til verðlauna skal mæta í verðlaunaafhendingu og taka við sínum verðlaunum.
- 12.2. Keppendur geta fengið leyfi til að yfirgefa keppnissvæði áður en verðlaunaafhending fer fram hjá keppnisstjóra ef rík ástæða er til.
- 12.3. **Keppnisstjóra hefur vald til að svipta keppanda verðlaunum og stigum úr viðkomandi keppni ef hann er fjarverandi án leyfis keppnisstjóra í verðlaunaafhendingu. Þá færast næsti keppandi upp í verðlaunasæti.**
- 12.4. Verðlaunaafhending fer fram á keppnisstað samkvæmt auglýstri dagskrá.

## 13. Námskeið og réttindi

- 13.1. MSÍ heldur árlega námskeið í keppnisstjórn og skal námskeiðið haldið á tímabilinu frá 1. nóvember til 30. mars.
- 13.2. Til að öðlast MSÍ A-réttindi til keppnisstjórnar þarf viðkomandi að taka þátt í námskeiðinu og eru réttindi gild í tvö ár. Til að endurnýja réttindi þarf að sitja námskeiðið aftur.
- 13.3. Á námskeiðinu er farið í gegnum reglur MSÍ og helstu þætti sem viðkoma framkvæmd við keppnisstjórn. Einnig er kennsla í skyndihjálpi ef næg þátttaka er fyrir hendi og er það hluti af námskeiðinu sem þarf að taka til að öðlast réttindin. Ef að ekki er næg þátttaka getur viðkomandi tekið skyndihjálparnámskeið annar staðar en þarf að sýna fram á að hafa lokið því áður en réttindi eru gefin út.
- 13.4. Til að öðlast B-réttindi þarf viðkomandi að starfa við að lágmarki eina keppni undir stjórn keppnisstjóra sem hefur gild A-réttindi og skal þá viðkomandi keppnisstjóri tilgreina það til



MSÍ á keppnisskýrslu mótsins með nafni og kennitölu þess sem fær B-réttindin. Sá sem fær B-réttindi þarf að sýna fram á að hafa lokið námskeiði í skyndihjálpi.

- 13.5. Til að öðlast T-réttindi þarf viðkomandi að starfa við að lágmarki eina keppni við tímatökubúnaðinn undir leiðsögn með tímatökustjóra sem hefur gild T-réttindi. Einnig þarf viðkomandi að sitja námskeið í keppnisstjórn. Ekki er nauðsynlegt að taka skyndihjálparnámskeið fyrir T-réttindi.
- 13.6 MSÍ gefur út skírteini til að staðfesta þessi réttindi með nafni, kennitölu, mynd og gildistíma.

Þar sem þessar reglur ná ekki til skal leita í alþjóðlegum reglum FIM. Sjá: <http://www.fim-live.com>

## 1. 2. Keppnisreglur MSÍ fyrir Motocross

### 1. Keppnisfyrirkomulag

- 1.1. Motocrosskeppni getur verið keyrð með eftirfarandi hætti:
  - 1.1.1. Sem einn riðill.
  - 1.1.2. Með útsláttarriðlum og einum lokariðli.
  - 1.1.3. Með mörgum samskonar riðlum, þar sem flest stig úr öllum riðlum gilda.
- 1.2. Keppnisstjóra er heimilt að breyta dagskrá eða sameina flokka á keppnisdegi eftir þátttöku.

### 2. Flokkaskipan

- 2.1. [Aldurstakmörk vegna vélarstærða er að finna á vef MSÍ.](#)
- 2.2. Skráður keppandi getur EKKI skráð sig í fleirri en einn flokk.
- 2.3. Skráðir keppendur í flokki verða að vera þrjú að lágmarki svo flokkur telji til Íslandsmeistara.
- 2.4. Í kvennaflokkum þarf að lágmarki þrjú keppendur til að flokkur telji til Íslandsmeistara.

### 3. MX1 A-flokkur

- 3.1. Vélarstærðir: 251 – 500 cc vélar 2T / 4T
- 3.2. Dekkjastærð: Afturdekk: 18-19" tommur – Framdekk: 21" tommur
- 3.3. Aldur: Frá fjórtánda aldursári og uppúr.
- 3.4. Keppnisfyrirkomulag: Þrjú riðlar - 12 mínútur + 2 hringir hvor.
- 3.5. Tímataka: Ákvarðar hvort keppandi keppir í MX1 A-flokk, MX2 A-flokk eða B-MX1/MX2 óháð hvað flokk hann skráði sig í. Skv. motocross dagskrá.
- 3.6. Keppendafjöldi: B flokkur er eingöngu keyrður ef samanlagður keppendafjöldi MX1 A-flokk, MX2 A-flokk og B-MX1/MX2 fer yfir 27 keppendur, þá fara 22 í A-flokk og rest í B flokk (minnst 5) eða þar til heildar keppendafjöldi í MX1 A-flokk, MX2 A-flokk og B-MX1/MX2 er orðinn 36, þá skiptast allir sem bætast við eftir það jafnt milli annarsvegar MX1 A-flokk, MX2 A-flokk eða hinsvegar B-MX1/MX2. Lágmarks keppendafjöldi í MX1A eða MX2A verður þó alltaf að vera 5, alltaf færast upp úr B til að fylla báða A-flokka fyrst.
- 3.7. Eftir að tímátökum líkur hjá B flokk og MX1/MX2 er keppendum skipt í flokka.
- 3.8. 5% reglan: Ef keppandi nær 5% betri tíma á einum hring í keppni en hann náði í tímátöku og hann er betri en lakasti tími sem dugði til að komast í A-flokk færast hann sjálfkrafa í A flokk
- 3.9. Verðlaun: Verðlaun eru veitt fyrir þrjú efstu sæti dagsins.  
Verðlaun veitt fyrir einn besta 40+ ára ökumann dagsins úr MX1/MX2 A-flokk.  
Verðlaun fyrir 3 efstu sæti dagsins hjá 14-17 ára í MX1/MX2 A.  
Besti ökumaður dagsins í heildina (MX1/MX2) fær rauða verðlaunaplötu til eignar
- 3.10. Stigagjöf: Skv. Reglum MSÍ – stig fyrir MX1 flokk A telja til Íslandsmeistaratitils

#### 4. MX2 A-flokkur

- 4.1. Vélarstærðir: 122 – 250cc vélar 2T / 4T.
- 4.2. Dekkjastærð: Afturdekk: 18-19" tommur – Framdekk: 21" tommur
- 4.3. Aldur: Frá fjórtánda aldursári og uppúr.
- 4.4. Keppnisfyrirkomulag: Þrjár riðlar - 12 mínútur + 2 hringir hvor.
- 4.5. Tímataka: Ákvarðar hvort keppandi keppir í MX1 A-flokk, MX2 A-flokk eða B-MX1/MX2 óháð hvað flokk hann skráði sig í. Skv. motocross dagskrá.
- 4.6. Keppendafjöldi: B flokkur er eingöngu keyrður ef samanlagður keppendafjöldi MX1 A-flokk, MX2 A-flokk og B-MX1/MX2 fer yfir 27 keppendur, þá fara 22 í A-flokk og rest í B flokk (minnst 5) eða þar til heildar keppendafjöldi í MX1 A-flokk, MX2 A-flokk og B-MX1/MX2 er orðinn 36, þá skiptast allir sem bætast við eftir það jafnt milli annarsvegar MX1 A-flokk, MX2 A-flokk eða hinsvegar B-MX1/MX2. Lágmarks keppendafjöldi í MX1A eða MX2A verðru þó alltaf að vera 5, alltaf færast upp úr B til að fylla báða A-flokka fyrst.
- 4.7. Eftir að tímátökum líkur hjá B flokk og MX1/MX2 er keppendum skipt í flokka.
- 4.8. 5% reglan: Ef keppandi nær 5% betri tíma á einum hring í keppni en hann náði í tímátöku og hann er betri en lakasti tími sem dugði til að komast í A-flokk færist hann sjálfkrafa í A flokk
- 4.9. Verðlaun: Verðlaun eru veitt fyrir þrjú efstu sæti dagsins.  
Verðlaun veitt fyrir einn besta 40+ ára ökumann dagsins úr MX1/MX2 A.  
Verðlaun fyrir 3 efstu sæti dagsins hjá 14-17 ára í MX1/MX2 A.  
Besti ökumaður dagsins í heildina (MX1/MX2) fær rauða verðlaunaplötu til eignar
- 4.10. Stigagjöf: Skv. Reglum MSÍ – stig fyrir MX2 A-flokk telja til Íslandsmeistaratitils.

#### 5. B-flokkur MX1/MX2

- 5.1. Vélarstærðir: 122 – 500cc vélar 2T / 4T.
- 5.2. Dekkjastærð: Afturdekk: 18-19" tommur – Framdekk: 21" tommur
- 5.3. Aldur: Frá fjórtánda aldursári og uppúr.
- 5.4. Keppnisfyrirkomulag: Tveir riðlar - 12 mínútur + 2 hringir hvor.
- 5.5. Tímataka: Ákvarðar hvort keppandi keppir í MX1 A-flokk, MX2 A-flokk eða B-MX1/MX2 óháð hvað flokk hann skráði sig í. Skv. motocross dagskrá.
- 5.6. Keppendafjöldi: B flokkur er eingöngu keyrður ef samanlagður keppendafjöldi MX1 A-flokk, MX2 A-flokk og B-MX1/MX2 fer yfir 27 keppendur, þá fara 22 í A-flokk og rest í B flokk (minnst 5) eða þar til heildar keppendafjöldi í MX1 A-flokk, MX2 A-flokk og B-MX1/MX2 er orðinn 36, þá skiptast allir sem bætast við eftir það jafnt milli annarsvegar MX1 A-flokk, MX2 A-flokk eða hinsvegar B-MX1/MX2. Lágmarks keppendafjöldi í MX1A eða MX2A verðru þó alltaf að vera 5, alltaf færast upp úr B til að fylla báða A-flokka fyrst.
- 5.7. Eftir að tímátökum líkur hjá B flokk og MX1/MX2 er keppendum skipt í flokka.
- 5.8. 5% reglan: Ef keppandi nær 5% betri tíma á einum hring í keppni en hann náði í tímátöku og hann er betri en lakasti tími sem dugði til að komast í A-flokk færist hann sjálfkrafa í A flokk
- 5.9. Verðlaun: Verðlaun eru veitt fyrir þrjú efstu sæti dagsins.
- 5.10. Stigagjöf: Skv. Reglum MSÍ fyrir daginn – stig fyrir B-flokk MX1/MX2 telja ekki



Mótorhjóra- og snjósleðaiþróttasamband Íslands

Íslandsmeistara

## 6. **MX unglingsflokkur**

- 6.1. Vélarstærðir: 250cc vélar 2T / 4T.
- 6.2. Dekkjastærð: Afturdekk: 18-19" tommur – Framdekk: 21" tommur
- 6.3. Aldur: Frá fjórtán til sautján ára miðað við aldursár.
- 6.4. Keppnisfyrirkomulag: Þrjú riðlar - 12 mínútur + 2 hringir hvor.
- 6.5. Tímataka: Skv. motocross dagskrá
- 6.6. Verðlaun: Verðlaun eru veitt fyrir þrjú (3) efstu sæti.
- 6.7. Stigagjöf: Skv. Reglum MSÍ – stig fyrir flokk telja til Íslandsmeistaratitils

## 7. **MX unglingsflokkur 125**

- 7.1. Vélarstærðir: 122 – 150cc vélar 2T.
- 7.2. Dekkjastærð: Afturdekk: 18-19" tommur – Framdekk: 21" tommur
- 7.3. Aldur: Frá fjórtán til sautján ára miðað við aldursár.
- 7.4. Keppnisfyrirkomulag: Þrjú riðlar - 12 mínútur + 2 hringir hvor.
- 7.5. Tímataka: Skv. motocross dagskrá
- 7.6. Verðlaun: Verðlaun eru veitt fyrir þrjú (3) efstu sæti.
- 7.7. Stigagjöf: Skv. Reglum MSÍ – stig fyrir flokk telja til Íslandsmeistaratitils

## 8. **85 cc flokkur (drengir og stúlkur)**

- 8.1. Vélarstærðir: 85cc tvígangisvélar, 2T og 150cc fjórgangisvélar, 4T. (einungis keppendur eldri en 12 ára mv. aldursár samkvæmt reglum: )
- 8.2. Dekkjastærð: Afturdekk: 14" til 16" tommur – Framdekk: 17" til 19" tommur
- 8.3. Aldur: Frá tíu til fjórtán ára miðað við aldursár. Sjá nánar: [Aldursmörk í akstursíþróttum MSÍ](#)
- 8.4. Keppnisfyrirkomulag: Þrjú riðlar - 12 mínútur + 2 hringir hvor.
- 8.5. Tímataka: Skv. motocross dagskrá
- 8.6. Verðlaun: Verðlaun eru veitt fyrir þrjú (3) efstu sæti.
- 8.7. Stigagjöf: Skv. Reglum MSÍ – Stig fyrir flokk telja til Íslandsmeistaratitils.

## 9. **65 cc flokkur (drengir og stúlkur)**

- 9.1. Vélarstærðir: 65cc tvígangisvélar, 2T
- 9.2. Dekkjastærð: Afturdekk: 12" tommur – Framdekk: 14" tommur
- 9.3. Aldur: Frá níu til tólf ára miðað við aldursár. Sjá nánar: [Aldursmörk í akstursíþróttum MSÍ](#)
- 9.4. Keppnisfyrirkomulag: tveir riðlar - 8 mínútur + 2 hringir hvor.

- 9.5. Tímataka: Skv. motocross dagskrá
- 9.6. Verðlaun: Verðlaun eru veitt fyrir alla keppendur
- 9.7. Stigagjöf: Skv. Reglum MSÍ – Stig fyrir flokk telja til Íslandsmeistaratitils

## 10. **MX A flokkur kvenna**

- 10.1. Vélarstærðir: 125– 500cc vélar 2T / 4T.
- 10.2. Dekkjastærð: Afturdekk: 18-19" tommur – Framdekk: 21" tommur
- 10.3. Aldur: Frá fjórtánda aldursári og uppúr.
- 10.4. Keppnisfyrirkomulag: Þrjú riðlar - 12 mínútur + 2 hringir hvor.
- 10.5. Tímataka: A og B flokkur kvenna keyrir saman skv. motocross dagskrá
- 10.6. Níu bestu tímar úr tímatöku kvenna ákvarða flokkinn
- 10.7. 5% reglan: Ef keppandi nær 5% betri tíma á einum hring í keppni en hann náði í tímatöku og hann er betri en lakasti tími sem dugði til að komast í A-flokk færist hann sjálfkrafa í A flokk
- 10.8. Ef 5% reglan í B-flokk virkjast fjölgar keppendum sem því nemur
- 10.9. Verðlaun eru veitt fyrir þrjú (3) efstu sæti. Veitt eru auka þáttökuverðlaun fyrir besta unglunga 14-17 ára gildir þá einu hvort hún kemur úr B eða A-flokk kvenna. Verðlaun veitt fyrir einn besta 40+ ára ökumann dagsins, gildir þá einu hvort hún kemur úr A eða B flokk.
- 10.10. Stigagjöf: Skv. Reglum MSÍ – Stig fyrir flokk telja til Íslandsmeistaratitils.

## 11. **MX B flokkur kvenna**

- 11.1. Vélarstærðir: 125– 500cc vélar 2T / 4T.
- 11.2. Dekkjastærð: Afturdekk: 18-19" tommur – Framdekk: 21" tommur
- 11.3. Aldur: Frá fjórtánda aldursári og uppúr.
- 11.4. Keppnisfyrirkomulag: Þrjú riðlar - 12 mínútur + 2 hringir hvor.
- 11.5. Tímataka: A og B flokkur kvenna keyrir saman skv. motocross dagskrá
- 11.6. 10 besti tími úr tímatöku og lakari ákvarða flokkinn
- 11.7. Verðlaun: Verðlaun eru veitt fyrir þrjú (3) efstu sæti. . Veitt eru auka þáttökuverðlaun fyrir besta unglunga 14-17 ára gildir þá einu hvort hún kemur úr B eða A-flokk kvenna
- 11.8. Stigagjöf: Skv. Reglum MSÍ – Stig fyrir flokk telja til Íslandsmeistaratitils í MX A flokk kvenna. Stigagjöf er sameiginleg úr sameiginlegum riðili A og B flokks kvenna. Fyrsta kona í B-flokki fær ekki 25stig heldur stig fyrir sætið sem hún lendir í sameiginlega riðlinum.

## 12. **Liðakeppni**



12.1. Sjá reglur MSÍ um liðakeppni.

### **13. Keppnisfyrirkomulag**

- 13.1. Í öllum Íslandsmeistarakeppnum skulu allir riðlar vera jafn margir og jafn langir.
- 13.2. Keppnishaldari skal halda tímaáætlun / dagskrá sem MSÍ gefur út í byrjun keppnistímabils og gildir sú Motocross-dagskrá MSÍ í öllum umferðum í Íslandsmótaröð MSÍ í Motocrossi.
- 13.3. Ef keppnishaldari fer yfir tilsettan tíma í Motocross-dagskrá MSÍ skal hann leitast við að leiðrétta hana eftir gangi mótsins.
- 13.4. Ef keppnishaldari er á undan Motocross-dagskrá MSÍ skal hann leitast við að leiðrétta hana með lengri hléum á milli æfinga / riðla.



- 13.5. **Keppnishaldara er skylt að kalla eftir úttekt MSÍ á keppnisbraut fyrir Íslandsmót í motocrossi. Öryggisfulltrúi MSÍ skal mæta í brautina að lágmarki 2 dögum fyrir keppni og tekur brautina út mv. öryggi keppenda og áhorfenda. Eftir úttekt er óheimilt að breyta lögun brautarinnar eða bæta inn stökkpöllum eða öðrum hindrunum. Öryggisfulltrúi hefur fullt vald til að krefjast breytinga á braut ef hann telur brautina eða umhverfi hennar geta valdið slysum á keppendum eða áhorfendum. Æskilegt er að öryggisfulltrúi MSÍ taki með sér 1-2 aðstoðarmenn td. reyndan keppanda til að taka brautina út.**

## 14. Framkvæmd keppni

### 14.1. Æfingar / tímataka

- 14.1.1. Æfingar / tímataka fer fram samkvæmt Motocross-dagskrá MSÍ.
- 14.1.2. Til þess að hefja keppni er æskilegt að ökumaður að hafa tekið þátt í æfingu / tímátöku og náð að lágmarki einum heilum hring í keppnisbraut skv. tímátökubúnaði.
- 14.1.3. Án leyfis keppnisstjóra má enginn akstur sem ekki er tiltekinn í Motocross-dagskrá MSÍ eiga sér stað í brautinni
- 14.1.4. Heimilt er að skipta um hjól í keppni með samþykki keppnisstjóra og skal viðkomandi keppnishjól hafa verið skoðað af skoðunarmanni keppinnar. Ekki má skipta um hjól í riðli eftir ræsing.
- 14.1.5. Minnst 30 mínútur verða að líða milli riðla þar sem keppt er í sama flokki.

### 14.2. Ræsing

- 14.2.1. Keppnishjól viðkomandi keppanda skal vera komið tímanlega á biðsvæði fyrir ræingu á riðli. **Biðsvæði lokar þegar 10 mínútur eru í ræingu á riðil og öllum keppendum raðað á línu.**
- 14.2.2. Keppandi velur sér stað á ráslínu í hverjum riðli eftir árangri í tímátöku. Keppnisstjóri hefur heimild til að ákveða staðsetningu keppanda á ráslínu ef tímátökubúnaður hefur ekki skilað niðurstöðu vegna bilunar móttökubúnaði. Skal keppnisstjóri þá miða við stöðu keppanda í Íslandsmóti hverju sinni.
- 14.2.3. Minnst fimm (5) mínútum fyrir ræingu skulu allir keppendur í viðkomandi riðli vera komnir á ráslínu. Aðstoðarmönnum keppenda er stranglega bannað að fara inn á ráslínu (Ráslína nær 3 metra frá starthliði/startteygju.) Aðeins keppendum er heimilt að fara með hjól inn á ráslínu og laga / hreinsa til við ráshlið. Aðstoðarmenn skulu fara tafarlaust frá rássvæði þegar starfsmenn gefa merki um að ein (1) mínúta sé í ræingu.
- 14.2.4. Ræst skal á auglýstum rástíma skv. Motocross-dagskrá MSÍ, en alls ekki fyrr. Sé hjól ökumanns ekki komið á biðsvæði á réttum tíma skv. dagskrá, er heimilt að vísa ökumanni úr riðli. Keppnisstjóri í samráði við tímátökustjóra skal halda auglýsta tímaáætlun.
- 14.2.5. Ræsir gefur merki um ræingu með skilti að stærðinni 50 x 50 cm að lágmarki. Ræsir gefur keppendum merki 60 sek. fyrir start um að gangsetja hjólin. Að þeim tíma liðnum sýnir ræsir fyrst fimmtán (15) sek. skilti síðan fimm (5) sek. skilti fyrir ræingu. Ráshlið skal falla á

næstu fimm (5) sekúndum eftir að fimm (5) sek. skilti hefur verið felld niður.

- 14.2.6. Við ráslínu skal staðsettur dómari er sker úr um þjófstart. Sé þjófstartað skal endurræst. Keppendur skulu tafarlaust snúa til baka og raða sér upp á ráslínu í sömu röð og áður. Sé vafi um þjófstart skal riðill stöðvaður áður en fyrsti keppandi hefur lokið fyrsta hring.
- 14.2.7. Ráshlið skulu vera grindarhlið sem falla jafnt niður. Svæði aftan við ráshlið skal afmarkað og lengd frá ráshliði skal vera að lágmarki þrjú metrar. Þar sem er steipt undirlag við ráslínu skal keppandi ræsa á steypunni. Keppendur sem verða uppvísir að því að reyna að ýta

keppnishjólum fjær ráshliði eða út fyrir steipt rássvæði skulu sæta refsingu, brottvísun úr riðli.

#### 14.3. **Akstur í braut**

- 14.3.1. Keppendur skulu einungis aka eftir keppnisbrautinni. Ef óhapp verður og keppandi ekur út úr keppnisbraut í tímatöku eða keppni má hann halda áfram akstri en fylgja legu brautarinnar og fara inn í braut eins fljótt og mögulegt er á öruggan hátt en þó án þess að hagnast á því. Keppnisstjóri hefur heimild til þess að vísa keppanda úr riðli ef keppandi hefur ekið utan brautar og hagnast á því, að mati keppnisstjóra.
- 14.3.2. Keppendum er óleyfilegt að stytta sér leið í braut, hvort heldur er í tímatökum og eða keppni. Refsing fyrir að stytta sér leið í braut þannig að keppandi hagnist á því er brottvísun úr riðli.
- 14.3.3. Bannað er að aka á móti akstursstefnu í braut að viðlagðri brottvísun.
- 14.3.4. Stöðvi keppandi í braut skal hann forða sér og hjóli sínu út úr braut eins fljótt og auðið er.
- 14.3.5. Öll utanaðkomandi hjálp í braut er bönnuð að viðlagðri brottvísun úr riðli. Brautarstarfsmenn mega aðstoða keppanda við að koma keppnishjóli út úr keppnisbraut. **Keppanda má ekki hjálpa á neinn hátt við ræsingu á hjóli eftir að riðill hefst að viðlagðri brottvísun úr riðli.**
- 14.3.6. Bensín- og olúuáfyllingar á meðan keppni stendur eru einungis leyfðar í pít. Bensínáfyllingar og viðgerðir eru bannaðar á biðsvæði.

#### 14.4. **Úrslit**

- 14.4.1. Sá keppandi í riðli sem ekur flesta hringi á fyrirfram ákveðnum tíma og er fyrstur yfir marklínu telst sigurvegari. Aðrir keppendur raðast niður eftir fjölda ekinna hringja og komu í endamark á eftir sigurvegara.
- 14.4.2. Ef keppni á sér stað með mörgum sams konar riðlum þar sem gefin eru stig, skulu þau reiknast þannig að sá sem hefur hlotið flest stig sigrar.
- 14.4.3. Séu keppendur jafnir að stigum í keppni, gildir árangur keppenda í síðasta riðli til sigurs.
- 14.4.4. **Ef keppendur eru jafnir að stigum í lok Íslandsmóts þá er það betri árangur í eignum umferðum ársins sem gefur niðurstöðu til Íslandsmeistaratitils. Ef keppendur hafa náð sama árangri í riðlum ársins þá er það betri árangur í lokariðli ársins sem gildir til Íslandsmeistaratitils.**

#### 14.5. **Stigagjöf**

- 14.5.1. Miðað skal við motocrossreglur FIM við útreikning stiga:
- 14.5.2. 25 stig fyrir 1. sæti, 22 fyrir 2.sæti, 20 fyrir 3.sæti, 18 fyrir 4. sæti, 16 stig fyrir 5. sæti, 15 fyrir 7. sæti og einu stigi lægra fyrir hvert sæti niður í 1 stig fyrir 20. sæti.
- 14.5.3. **Ef keppandi nær ekki 50% af eignum hringjum þá telst hann ekki hafa klárað keppni og hlýtur því engin stig.**

#### 14.6. **Stöðvun riðils**

- 14.6.1. Riðil, þar sem fyrsti ökumaður hefur lokið fyrsta hring, má ekki stöðva fyrr en keppni er lokið



samkvæmt keppnisreglum, nema keppnisstjóri/dómarar ákveði annað.

- 14.6.2. Riðill sem er stöðvaður eftir að fyrsti keppandi hefur lokið fyrsta hring og áður en helmingur keppnistíma er liðinn, skal dæmdur ógildur og endurræstur.

14.6.3. Sé riðill stöðvaður eftir að fyrsti keppandi hefur lokið helmingi keppnistíma riðilsins samkvæmt dagskrá, telst honum lokið og skulu stig reiknuð samkvæmt stöðu keppenda í riðlinum.

#### 14.7. **Flögg**

14.7.1. Sjá reglur MSÍ um flögg.

#### 14.8. **Refsingar**

14.8.1. Ekið áfram þrátt fyrir rautt flagg, brottrekstur úr riðli / keppni og engin stig.

14.8.2. Ekki stoppað þegar svörtu flaggi er veifað að öikumanni, brottrekstur úr riðli / keppni og engin stig.

**14.8.3. Ekið framúr á gulu flaggi -3 stig.**

**14.8.4. Sé ekki sýnd varúð við gult flagg - 1 stig.**

14.8.5. Keppandi er hindrar framúrakstur við blátt flagg -1 stig.

14.8.6. Keppandi sem mætir of seint í skoðun eða eftir auglýstan skoðunartíma fær ekki rásleyfi eða hlýtur -20 stig í refsingu eftir ákvörðun keppnisstjóra.

14.8.7. Keppandi sem þjófstartar fær áminningu og skal hann ræstur fyrir aftan aðra keppendur.

14.8.8. Keppnisstjóri hefur heimild til þess að vísa keppanda úr keppni hafi keppandi eða aðstoðarmenn hans sýnt af sér röng, sviksamleg eða óíþróttamannslega hegðun og framkomu. **Aðstoðarmenn keppanda eru alfarið á hans ábyrgð á keppnisstað.**

14.8.9. Keppandi og eða forsjármaður keppanda ber fulla ábyrgð á því að keppnishjól standist reglur og útbúnað sem kröfur eru gerðar til samkvæmt keppnisreglum MSÍ og FIM. Keppandi sem verður uppvís að notkun vélar með stærra rúmtak en flokkur segir til um samanber "big bore kit" í 85cc flokki, Unglingaflokki 250cc 2T/4T og MX-2 flokk 250cc 2T/4T skal hljóta eins árs keppnisbann í keppnum MSÍ / FIM og greiða sekt til MSÍ samkvæmt gjaldskrá. Keppandi getur óskað eftir keppnisleyfi eftir 1 ár og þarf sektin að vera að fullu greidd áður en MSÍ gefur út keppnisleyfi á viðkomandi keppanda.

#### 14.9. **Kæurur**

14.9.1. Sjá reglur MSÍ um kæurur og dómstóla.

### 3. Keppnisreglur MSÍ - Enduro fyrir alla

#### 1. Keppnisfyrirkomulag

1.1. Íslandsmótið í Enduro fyrir alla samanstendur af þremur keppnum eða fleiri.

1.2. Keyrðir eru tveir flokkar á keppnisdegi (karla og kvenna)

Verðlaunað er fyrir fyrsta, annað og þriðja sæti til Íslandsmeistara.

Á lokahófi MSÍ eru veitt eftirfarandi aukaverðlaun fyrir besta árangur (14-19 ára), (20-29 ára), (30-39 ára), (40-49 ára), (50-99 ára), besti nýliðinn, endurkoma ársins (ökumaður sem ekki hefur keppt í eitt ár eða lengur), hvíti hrafnninn (ökumaður sem leggur af stað síðastur fær eitt stig fyrir hvert sæti sem hann vinnur sig upp)

1.3. Keppnisstjóra er heimilt að aflýsa keppni ef næg þátttaka næst ekki. Miða skal við lágmark 50 keppendur.

1.4. Allur óviðkomandi akstur á pittsvæði er óheimill meðan á keppni stendur.

#### 2. Flokkaskipting

2.2. Keppt er í eftirfarandi flokkum: karla og kvenna til Íslandsmeistara

#### 3. Enduro fyrir alla

3.1. Vélarstærðir: 122 – 500 cc vélar 2T / 4T

3.2. Dekkjastærð: Afturdekk: 18-19" tommur – Framdekk: 21" tommur

3.3. Aldur: Frá fjórtán ára aldri og upp úr. [Aldurstakmörk vegna vélarstærða: Upplýsingar er að finna á vef MSÍ.](#)

3.4. Keppnisfyrirkomulag: Ein (1) 90 mínútna umferð

3.5. Verðlaun: Verðlaun eru veitt fyrir þrjú (3) efstu sæti yfir heildina karlar/konur

3.6. Stigagjöf: Sjá 4.4. stigagjöf.

3.7. **Keppnisstjóri flaggar út keppanda sem er í fyrsta sæti þegar hann kemur í endamark eftir 90 mínútur.**

#### 4. Framkvæmd keppni

##### 4.1. Ræsing

4.1.1. Hlaupastart (Le Mans). Hægri og vinstri lína, hlaupið frá miðju að hjólum (10 metra lágmark). Uppröðun skal vera með 150cm lágmarksbreidd fyrir hvert hjól.

4.1.2. Keppendur skulu vera búnir að stilla upp keppnishjólum á ráslínu og koma sér á hlaupalínu 5 mínútum fyrir ræsing.

4.1.3. Keppnisstjóri sýnir keppendum 15 sek. skilti fyrir ræsing, ræst er með hljóðmerki eða fána.

4.1.4. Keppandi sem hleypur af stað áður en rásmerki er gefið telst þjófstarta og hlýtur **10 mín. refsingu.**

4.1.7. Uppröðun á ráslínu í fyrstu keppni ársins ákvarðast af skráningu í keppni (fyrstur að skrá sig = fyrstur á línu). Uppröðun annarra keppna ræðst af stöðu í Íslandsmeistaramóti hverju sinni.

- 4.1.8. **Röðun á línu: Byrjað er að raða eftir stigum og þegar kemur að fyrstu konu raðast hinar allar beint á eftir og svo haldö áfram með karla.**

## 4.2. Keppnisbraut

- 4.2.1. Lengd keppnisbrautar skal vera þannig að bestu menn séu upb. 15 mínútur að keyra hringinn.
- 4.2.2. Keppnisbraut skal vera vel fær öllum keppendum, keppnisbraut getur samanstaðið af Motocross braut, vegum, slóðum og merktri keppnisbraut. Keppnishaldari skal leggja braut þannig að hún sé keppendum VEL fær.
- 4.2.3. Keppnisbraut skal leggja þannig að brautarstæðið sé auðmerkt með hliðum og eða staurum. Hlið skulu vera 2m breið að lágmarki. Þar sem við á skal keppnishaldari setja plastborða á milli staura. Bil á milli hliða skal aldrei vera meira en svo að keppandi sjái vel og greinilega næsta hlið í aksturslínu.
- 4.2.4. Miða skal við að halda meðalhraða undir 50 km. á klst.
- 4.2.5. Ráskafli við braut skal skýrt merktur og afmarkaður.
- 4.2.6. Aðgengilegt pittsvæði skal vera við keppnisbraut eftir tímahlið og skal þannig gert að allir keppendur aki sömu vegalengd í gegnum það.
- 4.2.7. Allur akstur á móti akstursstefnu í braut er bannaður að viðlagðri brottvísun úr keppni.
- 4.2.8. Hafi keppandi sleppt hliði ber honum að snúa við og aka utan brautarstæðis til baka og fara í gegnum hliðið. Annars hlýtur hann refsingu í formi vítis 1 mín fyrir hvert hlið.
- 4.2.9. **Keppandi sem sleppir hliðum og styttir sér leið er vísað úr keppni.**
- 4.2.10. MSÍ tilnefnir úttektarmann á keppnisbraut, úttektarmaður skal skoða keppnisbrautina og hjóla hana. Telji úttektarmaður þörf á breytingum skal keppnishaldari verða að þeim og ganga frá breytingum sem úttektarmaður óskar eftir. Úttektarmenn eru skilgreindir á vef MSÍ.

## 4.3. Skyldur keppanda

- 4.3.1. Keppandi og aðstoðarmenn hans eru á ábyrgð keppanda eða forráðamanns.
- 4.3.2. Sérhver óíþróttamannsleg framkoma keppanda eða aðstoðarmanna hans getur leitt til brottvísunar úr keppni, tímavítis og eða að stig séu tekin af keppanda.
- 4.3.3. Keppandi og aðstoðarmenn hans skulu ganga vel um keppnissvæði og skilja ekki eftir rusl ofl. við pittsvæði.
- 4.3.4. Hraðakstur og eða ógætilegur akstur á pittsvæði getur leitt til brottvísunar úr keppni, tímavítis og eða að stig séu tekin af keppanda.

## 4.4. Almennar reglur

- 4.4.1. **Öll utanaðkomandi aðstoð í keppnisbraut er bönnuð.** Brautargæslumenn mega eingöngu aðstoða við að koma keppnistækjum úr braut.
- 4.4.2. Keppendur geta aðstoðað hvorn annan í keppnisbraut.
- 4.4.3. **Ef keppnishjól bilar í keppnisbraut skal keppandi ýta hjólinu rétta leið eftir brautinni að pittsvæði.**
- 4.4.4. Keppendum er ekki heimilt að skipta um keppnishjól í keppni.

- 4.4.5. **Öll þjónusta við keppnishjól og keppanda skal fara fram á tilgreindu pittsvæði, þar með talið bensínáfylling, gleraugnaskipti, og annað.**
- 4.4.6. Bannað er að aka í veg fyrir annan keppanda vísvitandi og ítrekað til þess að hindra framúrakstur.
- 4.4.7. Keppendur sem eru orðnir hring á eftir ber að víkja fyrir hraðari öikumönnum sem eru að hringa þá.
- 4.4.8. **Keppnisstjóri, brautarstjóri eða aðrir starfsmenn keppinnar geta tilkynnt um brot og tekur keppnisstjóri ákvörðun um refsingu sem getur leitt til brottvísunar úr keppni, tímavítis og eða að stig séu tekin af keppanda.**
- 4.4.9. **Ákvarðanir keppnisstjóra eru endanlegar á keppnisdegi.**
- 4.4.10. Kurteisi, virðing og jákvæðni er skilyrði fyrir þátttöku og er keppnisstjóra heimilt að vísa keppanda frá eða taka stig af viðkomandi keppanda, þar með talið hverskonar neikvæð skrif á samfélagsmiðlum eða önnur óíþróttamannsleg framkoma.

#### 4.5. Úrslit

- 4.5.1. Sá keppandi sem kemur fyrstur í mark eftir skráðan keppnistíma er flaggaður út sem sigurvegari.
- 4.5.2. Sé keppni stöðvuð áður en helmingur aksturstíma er liðinn telst hún ógild og skal endurræsa.
- 4.5.3. Sé keppni stöðvuð eftir að helmingur aksturstíma er liðinn telst keppnin fullgild.

#### 4.6. Stigagjöf

*Sjá stigagjöf WESS (Byrjar í 1000 og endar í 250. Sæti með einu stigi)*

- 1. sæti – 1000 stig
- 2. sæti – 850 stig
- 3. sæti – 770 stig
- 4. sæti – 690 stig
- 5. sæti – 610 stig
- 6. sæti – 570 stig
- 7. sæti – 530 stig
- 8. sæti – 490 stig
- 9. sæti – 460 stig
- 10. sæti – 430 stig
- 11. sæti – 400 stig
- 12. sæti – 380 stig
- 13. sæti – 380 stig
- 14. sæti – 340
- 15. sæti – 325
- 16. sæti – 310
- 17. sæti – 295
- 18. sæti – 285



- 19. sæti – 275
- 20. sæti – 265
- 21. sæti – 260
- 22. sæti – 255
- 23. sæti – 250
- 24. – 45. sæti – hleypur á tveimur stigum
- 46. – 250. sæti – hleypur á einu stigi

#### **4.7. Liðakeppni**

- 4.7.1. Lið samanstendur af þremur keppendum sem keppa stakir en telja að auki stig sem lið. Hvert lið má eingöngu vera með einn keppanda sem er á meistaralista MSÍ, topp 20 frá árinu áður.
- 4.7.2. Skráning liðs skal lokið fyrir kl. 12:00 fyrsta keppnisdag og birt samstundis á Facebook síðu Enduro fyrir alla.
- 4.7.3. Liðsstjóri má taka inn einn varamann ef einhver úr liðinu forfallast. Það skal vera sami einstaklingur sem kallaður er til á keppnistímabilinu.
- 4.7.4. Stigagjöf í liðakeppni. Keppendur í liðakeppni eru dregnir út úr heildarkeppninni og fá stig sem er sæti þeirra í þeim úrslitum. Lið sem hefur fæst stig vinnur (sbr. MXON reglur).
- 4.7.5. Keppandi sem lýkur ekki keppni fær einu stigi hærra en síðasti keppandi í liðakeppninni.

#### **4.8. Kætur**

- 4.8.1. Samkvæmt reglum MSÍ.

## 4. Keppnisreglur MSÍ fyrir ÍsKross

### 1. Almennar reglur

- 1.1 **Keppnisform:** Keppnisform skal ákveðið af keppnisstjóra og auglýst í dagskrá keppinnar.
- 1.2 **Flokkaskipan keppnishjóra:** Keppt er í tveimur flokkum óháð vélarstærð.
- 1.3 **Vetrardekkjaflokkur:** Verksmiðjuframleidd dekk með að hámarki 350 nöglum hvert. Heimilt er að nota "heimatilbúin dekk" með sambærilegum nöglum (stálnagli með karbitenda) en þeir skulu þó vera til sölu til almennings. Nagli skal ekki standa út úr dekki meira en 7-8mm.
- 1.4 Innan Vetrardekkjaflokks er heimilt að keyra sér Kvennaflokk, 85cc flokk og Unglingaflokk eftir ákvörðun keppnisstjóra hverju sinni. Til þess að flokkar teljist löglegir þarf minnst 5 keppendur og til þess að flokkur telji stig til Íslandsmeistara þarf að lágmarki 3 keppnir.
- 1.5 **Opinn flokkur:** Frjálst val á dekkjabúnaði. Hámarks lengd gadda er 15mm. Hámarks fjöldi er 400 í framdekki og 600 í afturdekki. Til þess að flokkur teljist löglegur þarf minnst 5 keppendur og til þess að flokkur telji stig til Íslandsmeistara þarf að lágmarki 3 keppnir.

### 2. Starfsmenn keppinnar

- 2.1 **Keppnisstjóri:** Hefur alla yfirstjórn á keppnisvæðinu. Skal hann hafa til reiðu á keppnisstað, keppnisleyfi MSÍ, leyfi landeiganda og sýslumanns ásamt staðfestingu á tryggingu keppinnar.
- 2.2 **Brautarstjóri:** Hefur umsjón með keppnisbraut og öllu sem viðkemur henni, t.d. merkingu brautar, merkingu áhorfendasvæðis o.s.frv. Hann gefur einnig endanlegt rásleyfi og skal sjá um start.
- 2.3 **Flaggari:** Er starfsmaður sem er staðsettur við varasama staði t.d. krappar beygjur. Hann skal flagga gulu eða bláu flaggi til upplýsinga fyrir keppendur, sjá gr. 7. Hann skal einnig dæma um vafaatriði, t.d. ef framúrakstur á sér stað þegar gulu flaggi er veifað.
- 2.4 **Rás og endamarksdómari:** Hann skal úrskurða hvort ræst hafi verið löglega og gefa öðrum starfsmönnum merki eftir því sem við á. Úrskurði hans verður ekki breytt. Hann skal einig sjá um að flagga keppendur út í lok keppni.
- 2.5 **Tímavörður:** Skal sjá um að koma upplýsingum til keppanda ef við á. Hann skal sjá um tímatöku.
- 2.6 **Hliðvörður** er sá starfsmaður keppinnar sem vísar keppendum rétta leið ef um vandfarna leið er um að ræða. Starf þeirra er að sjá um að brautin sé í lagi (ath. með stikur, borða ofl.) einnig geta þeir skráð niður refsingar ef þeir verða varir við slíkt.

### 3. Ökumenn og útbúnaður

- 3.1 **Sjá Motocrossreglur MSÍ:** Ökumenn og útbúnaður
- 3.2 **Opinn flokkur:** Keppendur í Opnum flokki skulu klæðast leðurgalla (samfesting). Ef notaður er stakur jakki og buxur verður að vera hægt að renna þeim saman.

#### 4. Keppnishjól og útbúnaður

- 4.1. Sjá Keppnisreglur MSÍ fyrir motocross keppnir: Almenn ákvæði um útbúnaður keppnishjóra.
- 4.2. **Ádrepari:** Ádrepari skal tengdur við líkama eða klæðnað keppandans þannig að mótör hjólsins stöðvast ef hann dettur af hjólinu. Hámarkslengd ádreparasnúru skal vera 50 cm.
- 4.3. **Keppnisnúmer:** Keppandi ber útgefið keppnisnúmer af MSÍ. Þeir keppendur sem ekki hafa keppnisnúmer frá MSÍ fá úthlutað sérstöku númeri af skráningarstjóra. Keppandi ber sjálfur ábyrgð á að setja númer á hjólið sitt.
- 4.4. **Fjöldi og staðsetning:** Hjól skal hafa númeraspjald á einum stað sem snýr fram á hjólinu. Keppandi sem ekki gætir þess að númer sjáist greinilega getur átt á hættu að falla úr keppni eða verða ekki talinn með.

#### 5. Keppnissvæði

- 5.1. **Keppnisbraut:** Keppnisbrautin skal vera fær hjólum í öllum veðrum. Brautin skal ekki vera þrengri en 6m og hámark 12m.
- 5.2. **Æfing:** Halda skal 15 mín æfingu fyrir hvern flokk, keyra má undirflokkka í Vetrardekkjaflokki saman eftir nánari tilskipan keppnisstjóra.
- 5.3. **Keppni:** Keppt er í 3x 12 mínútur + 1 hringi í öllum flokkum.
- 5.4. **Meðalhraði:** Reynt skal að fremsta megni við að halda meðalhraða undir 80 km/klst með hliðum.
- 5.5. **Sleppt úr hliði:** Keppandi sem sleppir úr hliði er úr leik.
- 5.6. **Akstur utan brautar:** Sé ekið utan augljósrar brautar án þess að um sé að ræða hlið er það í höndum dómara og keppnisstjórnar að ákveða refsingu.
- 5.7. **Þröngar beygjur:** Áberandi merkingar skulu vera við þröngar beygjur í braut.
- 5.8. **Brautarkerkingar:** Nota skal umferðarkeilur, plaststangir eða annað sambærilegt efni sem er vel sjáanlegt keppendum og er þeim ekki hættulegt. Staðsetning loftnets í endamarki skal sérstaklega merkt.
- 5.9. **Pittur:** Pittur skal staðsettur nærri rássvæði og hafa greiðan aðgang að því.
- 5.10. **Ráslína:** Breidd ráslínu skal vera minnst 1 meter fyrir hvert hjól.

#### 6. Skipulag keppna

- 6.1. **Dagskrá.** Fyrir hverja keppni skal dagskrá vera gefin út til upplýsinga fyrir keppendur og aðra. Í dagskrá skulu vera nöfn helstu forsvarsmanna keppinnar; nafn keppnisstjóra, brautarstjóra, skoðunarmanns, dómara og dómnefndar. Einnig skal keppnisstjórn lýsa leiðinni, með æfingaferð, korti, eða sambærilegu. Rástilhögun skal einnig koma fram svo og tímaáætlun.
- 6.2. **Skráning.** Allir keppendur skulu skrá sig í keppni á auglýstum skráningartíma á vef MSÍ.

## 7. Framkvæmd keppni

**7.1. Almenn atriði.** Án sérstaks leyfis keppnisstjóra má enginn akstur eiga sér stað í brautinni, en keppendur mega aðstoða við lagningu á keppnisbraut en þó ekki á mótorhjóli.

### 7.2. Ræsing

7.2.1. Hópstart skal skipulagt.

7.2.2. Rásröð ákvarðast af tímatöku.

7.2.3. Minnst einni mín. fyrir start skulu allir keppendur og aðeins nauðsynlegir aðstoðarmenn og starfsmenn vera á rássvæði.

7.2.4. Auglýstan rástíma skal halda. Ökumaður sem er ekki á ráslínu ásamt hjóli sínu á réttum tíma fær ekki að starta.

7.2.5. **Þjófstart:** Í hentugri afstöðu við ráslínu skal vera staðsettur dómari er sker úr um hvort þjófstart á sér stað eða ekki. Sá sem þjófstartar getur átt það á hættu að verða dæmdur úr keppni.

### 7.3. Keppnisakstur

7.3.1. Keppandi sem fer út úr braut skal tafarlaust snúa til baka til þess staðar er hann fór út úr brautinni og fara inn á hana aftur, svo framarlega sem hann stytta sér ekki leið.

7.3.2. Bannað er að aka á móti akstursstefnu að viðlagðri brottvísun.

7.3.3. Ef keppandi verður stöpp í brautinni af einhverjum ástæðum skal hann forða sér og hjóli sínu út úr brautinni eins fljótt og auðið er.

### 7.4. Úrslit

7.4.1. Sá keppandi sem ekur tiltekna vegalengd á stystum tíma telst sigurvegari.

### 7.5. Stigagjöf

7.5.1. Stigagjöf er samkvæmt stigakerfi FIM (Sæti = stig): 1 = 25, 2 = 22, 3 = 20, 4 = 18, 5 = 16, 6 = 15, 7 = 14, 8 = 13, 9 = 12, 10 = 11, 11 = 10, 12 = 9, 13 = 8, 14 = 7, 15 = 6, 16 = 5, 17 = 4, 18 = 3, 19 = 2, 20 = 1 ..., 19 = 2, 20 = 1, 21 og neðar hljóta 0 stig.

### 7.6. Flögg

7.6.1. Sjá reglur MSÍ

### 7.7. Refsingar

7.7.1. Sjá Keppnisreglur MSÍ fyrir Motocross

### 7.8. Kærur

7.8.1. Allar kærur skulu meðhöndlaðar skv. reglum MSÍ

## 5. Keppnisreglur MSÍ fyrir Spyrnugreinar

### 1. og 2. gr. Flokkaskipting

#### 1. Kvartmíla, Götuspyrna, hjólamíla og aðrar spyrnur á malbiki

##### 1.1. Krossarar (K)

- 1.1.1. Öll krosshjól leyfð.
- 1.1.2. Ökutæki þarf ekki að vera á númerum en skal vera tryggt samkvæmt reglum MSÍ.
- 1.1.3. Dekkjabúnaður er frjáls.
- 1.1.4. Neyðarádrepari sem hægt er að ná í með báðar hendur á stýri.

##### 1.2. F hjól, Ferðahjól, önnur óbreytt hjól (F)

- 1.2.1. Ökutæki skal vera á númerum og fullskoðað af viðurkenndri skoðunarstöð. Ökutæki skal geta staðist slíka skoðun á keppnisstað.
- 1.2.2. Hjólbarðar skulu vera götulöglegir og DOT merktir.
- 1.2.3. Mótorbreytingar bannaðar.
- 1.2.4. Sjá viðauka 1.

##### 1.3. Hippar

- 1.3.1. Flokkar í kvartmílu og áttungsmílu -1100cc (-H) +1100cc (+H).
- 1.3.2. Hippar með 3 cyl eða færri.
- 1.3.3. Ökutæki skal vera á númerum og fullskoðað af viðurkenndri skoðunarstöð. Ökutæki skal geta staðist slíka skoðun á keppnisstað.
- 1.3.4. Hjólbarðar skulu vera DOT viðurkenndir, og hannaðir til þjóðvega akstur.

##### 1.4. Götuhjól

- 1.4.1. Flokkar í kvartmílu -700cc (-G) +700cc (+G) Flokkar í áttungsmílu -800cc (-G) +800 (+G)
- 1.4.2. Grein 1.4.1 gerir ráð fyrir 4 strokka vélum en leyfilegt er að nota 12.5% stærri vélar ef að um er að ræða 3 strokka og 25% stærri vél ef um er að ræða 2 strokka vél.
- 1.4.3. Ökutæki Skal vera á númerum og fullskoðað af viðurkenndri skoðunarstöð. Ökutæki skal geta staðist slíka skoðun á keppnisstað.
- 1.4.4. Hjólbarðar skulu vera DOT viðurkenndir, og hannaðir til þjóðvega akstur.
- 1.4.5. Fjöðrun skal vera upprunaleg (orginal eða eins og upprunaleg (orginal). Leyfilegt er að lækka fjöðrun um 3 cm.
- 1.4.6. Strappar til að hefta fjöðrun, ofrisvarnargrindur, handstýrðar skiptingar og sjálfskiptingar bannaðar nema hjólið komi með það upprunalega (orginal) frá framleiðanda.
- 1.4.7. Allir mótorbreytingar bannaðar.
- 1.4.8. Lengingar bannaðar, afturgaflar skulu vera orginal eða sama lengd og orginal.

- 1.4.9. Forpöppur, glaðloft (nitrous) bannað.
- 1.4.10. Eingöngu er leyfilegt eldsneyti sem er selt á dælu í almennri sölu.

### 1.5. Breytt götuhjól (B)

- 1.5.1. Götuhjól með breytingar á mótör.
- 1.5.2. Ökutæki skal vera á númerum og fullskoðað af viðurkenndri skoðunarstöð. Ökutæki skal geta staðist slíka skoðun á keppnisstað.
- 1.5.3. Hjólbarðar skulu vera götulöglegir og DOT merktir.
- 1.5.4. Bannað er að nota ofrisvarnargrindur.
- 1.5.5. Lengd milli hjóla skal vera takmörkuð sem hér segir. Ef hjól er með túrbó eða glaðloft (nitrous) dragast 4 Inch (100mm) frá hámarks hjólabili.
  - A. Hámarks hjólabil á hjólum að 1299cc 70 inch (1778mm) max (66 með aflaauka)
  - B. Hámarks hjólabil á hjólum að 1499cc 68 inch (1727mm) max (64 með aflaauka)
  - C. Hámarks hjólabil á hjólum stærri en 1500cc 66 inch (1676mm) max (62 með aflaauka)
- 1.5.6. Sjá viðauka 2.

### 1.6. Opinn flokkur (O)

- 1.6.1. Flokkar -700cc (-O) +700cc til 900cc (+O) ótakmarkað cc (O).
- 1.6.2. Ökutæki þarf ekki að vera á númerum.
- 1.6.3. Dekkjabúnaður er frjáls.

### 1.7. Unglingaflokkur (MU)

- 1.7.1. Krosshjólaflokkur fyrir börn og unglinga, keyrður í bracket fyrirkomulagi.
  - 1.7.2. [Reglur um stærð keppnistækja samkvæmt reglum MSÍ um aldur og vélstærð.](#)

### 1.8. Tímaflokkur

- 1.8.1. Uppröðun samkvæmt second chance fyrirkomulagi
- 1.8.2. Ræst er á jöfnu; með Full tree ljósum í kvartmílu og Pro tree ljósum í áttungsmílu.
- 1.8.3. Ef keyrt er undir tímamark tapast ferð
- 1.8.4. Hjálpartæki: Throttle stop og álíka búnaður er bannaður
- 1.8.5. Kvartmíla (MK)
  - 1.8.5.a. MK/E flokkur - tímamark í flokknum er 11,90 sek.
  - 1.8.5.b. MK/D flokkur- tímamark í flokknum er 10,90 sek.
  - 1.8.5.c. MK/C flokkur- tímamark í flokknum er 9,90 sek.
  - 1.8.5.d. MK/B flokkur- tímamark í flokknum er 8,90 sek.
  - 1.8.5.e. MK/A flokkur- tímamark í flokknum er 7,90 sek.
- 1.8.6. Áttungsmíla (MA)
  - 1.8.6.a. MA/E flokkur - tímamark í flokknum er 7,50 sek.
  - 1.8.6.b. MA/D flokkur- tímamark í flokknum er 6,90 sek.

- 1.8.6.c. MA/C flokkur- tímamark í flokknum er 6,30 sek.
- 1.8.6.d. MA/B flokkur- tímamark í flokknum er 5,70 sek.
- 1.8.6.e. MA/A flokkur- tímamark í flokknum er 5,10 sek.

## 1.9. Götuspyrna

- 1.8.1. Öll keppnistæki í götuspyrnu skulu vera á númerum, tryggð og hjólbarðar skulu vera DOT viðurkenndir og hannaðir til þjóðvega akstur

## 1.10. Breyting á mótör

- 1.10.1. Í öllum flokkum nema Opnum flokki skal nota mótör úr vélhjóli. Sé skipt um mótör, ákvarðar ný vél flokk ökutækis. Taka skal mið af rúmsentimetrum og þeim breytingum sem eru í vél/mótör ef einhverjar eru. Hjól með mótör annan en þann sem kom í hjólinu frá framleiðanda þurfa að standast löggilta aðalskoðun. Að öðru leyti þurfa hjól að vera Homologated frá FIM í flokkum K,G+,G-,B
- 1.9.2. Mótorbreytingar teljast allar breytingar þar sem átt er við mótör. Breytingar á þjöppu, stimplum, sveifarás, kambás, heddpakkningu og "blue print". Þessi listi þarf ekki að vera tæmandi. Heimilt er að breyta og skipta um kúplingsbúnað, hvort sem er körfur, diska, gorma eða annað sem tilheyrir kúplingu.
- 1.9.3. Keppnistjóra er heimilt að vísa keppanda úr keppni fyrir brot á þessum reglum sé brotið að hans mati vísvitandi eða færa keppanda um flokk séu aðrar ástæður fyrir broti.
- 1.10.4. Keppanda er skylt að kynna sér breytingar á keppnistæki, skrá sig í réttan flokk og gefa upp breytingar (eigi það við) telji skoðunarmaður, keppnisstjóri eða Götuhjóra og spyrnunefnd MSÍ ástæðu til.

## 2. Sandspyrna

### 2.1. Unglingaflokkur (MU)

- 2.1.1. Krosshjóla flokkur fyrir 10 til 14 ára unglunga, hámarks vélarstærð 85cc.
- 2.1.2. Krosshjóla flokkur fyrir 14, 15 og 16 ára unglunga.
- 2.1.3. Krosshjól og endurohjól leyfð.
- 2.1.4. Hámarks vélarstærð 250cc.
- 2.1.5. Engin þyngdartakmörk.
- 2.1.6. Skylt er að loka framgjörð tryggilega.

### 2.2. Mótorhjól 1 cyl (1C)

- 2.2.1. Krosshjól, endurohjól, mótörhjól, götuhjól og sérsmiðuð hjól (tvíhjól).
- 2.2.2. Hámarks vélarstærð 1 cyl.
- 2.2.3. Engin þyngdartakmörk.
- 2.2.4. Skylt er að loka framgjörð tryggilega.

### 2.3. Mótorhjól 2 cyl + (2C+)

- 2.3.1. Krosshjól, endurohjól, mótorhjól, götuhjól og sérsníðuð hjól (tvíhjól).
- 2.3.2. Bílvélar bannaðar.
- 2.3.3. Engin þyngdartakmörk.
- 2.3.4. Skyld er að loka framgjörð tryggilega.

### 2.4. Fjórhjól (FJ)

- 2.4.1. Fjórhjól, þríhjól og sexhjól.
- 2.4.2. Engin hámarksstærð á vél, bílvélar bannaðar.
- 2.4.3. Engin þyngdartakmörk.

### 2.5. Vélsleðar (V)

- 2.5.1. Vélsleðar knúnir einu belti.
- 2.5.2. Engin hámarksstærð á vél, bílvélar bannaðar.
- 2.5.3. Engin þyngdartakmörkun.
- 2.5.4. Skyld er að loka gati fremst á skíði tryggilega.
- 2.5.5. Allir boddýhlutir skulu vera fastir á vélsleðanum í keppni.

## 3. Öryggisreglur

### 3.1. Almennt / Fatnaður

- 3.1.1. Virkur neyðarádregari skal vera til staðar og staðsettur svo hægt sé að ná í hann með báðar hendur á stýri.
- 3.1.2. Keppendur verða að vera með viðurkenndan lokaðan hjálm.
- 3.1.3. Strappar sem notaðir eru skulu vera af viðurkenndri gerð, ætlaðir í þessa notkun og vera boltaðir fastir en ekki kræktir.
- 3.1.4. Keppendur skulu vera í viðurkenndum öryggisskóm ætluðum til mótorhjóra-/sleðaaksturs.
- 3.1.5. Að 160 km hraða skal vera viðurkenndur öryggisfatnaður ætlaður til götuhjóraaksturs.
- 3.1.6. Keppendur sem ná 160 km endahraða verða að vera í leðurfatnaði sem viðurkenndur er og ætlaður til bifhjóraaksturs.
- 3.1.7. Í sandspyrnu er skylda að vera í leðurfatnaði sem viðurkenndur er og ætlaður til bifhjóraaksturs eða krossaragalla og brynju. Hanskar af viðurkenndri gerð eru skylda.
- 3.1.8. Í Vélsleðaflokki (V) skal hafa snúruádrepara festan við ökumann.

### 3.2. Hemlar

- 3.2.1. Hemlar eiga að virka á bæði hjól og vera aðskildir, nema hjólið sé öðruvísi útbúið frá framleiðanda.
- 3.2.2. Lágmarks þvermál á bremsudisk að framan er 250 x 5 mm ef einn diskur er notaður.



Lágmarks þvermál á bremsudisk að framan er 220 x 5 mm ef tveir diskar eru notaðir.

Lágmarks þvermál á bremsudisk að aftan er 175 mm.

Lágmarks þvermál á skálabremsum er 150 mm.

Í Götuhjólaflokki, F flokki, Krossaraflokki og Hippaflokki skal bremsukerfi vera OEM.

### 3.3. Felgur

- 3.3.1. Felgur framleiddar fyrir annað en bifhjól eru bannaðar, undanþága í opnum flokkum er fyrir þessu ákvæði.
- 3.3.2. Felgur skulu vera í upprunalegri stærð, undanþága í opnum flokkum og öllum flokkum sandspyrnu er fyrir þessu ákvæði.

### 3.4. Hjólbarðar

- 3.4.1. Mynsturdýpt hjólbarða við skoðun fyrir spyrnu sé að lágmarki 2mm að aftan og 2mm að framan.
- 3.4.2. Hjólbarðar skulu vera framleiddir fyrir bifhjól, undanþága í opnum flokkum er fyrir þessu ákvæði.
- 3.4.3. Sé búið að eiga við dekk telst dekkið ólöglegt.
- 3.4.4. Í sandspyrnu skulu hjólbarðar og belti vera úr gúmmí, málmspyrnur bannaðar

### 3.5. Fjöðrun

- 3.5.1. Lágmarksfjöðrun að framan skal vera 50 mm, undanþága í opnum flokkum er fyrir þessu ákvæði.
- 3.5.2. Vökvadempingar að framan er skylda, undanþága í opnum flokkum er fyrir þessu ákvæði.
- 3.5.3. Lágmarkshæð undir hjól með ökumanni er 50 mm við 0,5 bar þrýsting í dekkjum.
- 3.5.3. Enginn hluti hjólsins nema dekk má snerta jörð þegar fjöðrun er að fullu samanpressuð.

## 4. Kærur

- 4.1. Keppnisstjóri hefur úrslitavald á mótstað. Keppandi sem er ósáttur við úrskurð keppnisstjóra getur óskað eftir skýrslu keppnisstjóra og lagt fram kæru á ákvörðun keppnisstjóra til dómstóls MSÍ. Kærufrestur ákvarðana keppnisstjóra til dómstóls er ein vika og kærugjald er samkvæmt gjaldskrá MSÍ sem greiðist til MSÍ þegar kæra er lögð fram. Götuhjóla og spyrnunefnd getur úrskurðað í ágreiningsmálum sem ekki fara fyrir dómstóla MSÍ. Dómstóll MSÍ hefur í öllum tilfellum úrslitavald. Sjá nánar í grein 14. Reglur um dómstól MSÍ.

## 5. Keppnisfyrirkomulag

- 5.1.1. Keppendum er heimilt að keppa í einum eða fleiri flokkum á sama tækinu.
- 5.1.2. Flokkar eru ekki keyrðir nema 2 eða fleiri séu skráðir í flokk.
- 5.1.3. Ef nægileg þátttaka næst ekki í flokk er keppanda heimilt að reyna setja met í flokknum eða færa sig upp um flokk.
- 5.1.4. Lágmarksfjöldi keppna til Íslandsmeistara eru þrjár. Öll stig í keppni gilda til Íslandsmeistara.
- 5.1.5. Sá sem á betri tíma í tímatökum eða sá sem á betri tíma dagsins á þeim stað í keppninni á fyrsta brautarval

- 5.1.6. Þrjár ferðir hámark í tímatökur (ef keppandi fer fleiri en þrjár ferðir, gilda fyrstu þrjár ferðir.)
- 5.1.7. Keppandi þarf að ná að lágmarki einni ferð í tímatökum til að skrást í keppni, Keppnisstjóri getur veitt undanþágu við sérstakar aðstæður.
- 5.1.8. Keppandi sem mætir of seint í skoðun eða eftir auglýstan skoðunartíma fær ekki rásleyfi eða hlýtur refsingu eftir ákvörðun keppnisstjóra.
- 5.1.9. Þegar annar keppandi hefur kveikt bæði Pre stage og Stage ljósin og er þar með tilbúinn að hefja spyrnuna, hefur ræsir heimild til að ræsa ljósin eftir 20 sek. bið
- 5.1.10. Heiðursmannaregla er að bæði keppnistæki stilli sig samtímis inn á ljós.
- 5.1.11. Aðeins einn keppandi má aka hverju keppnistæki, tveir keppendur geta ekki skipt með sér keppnistæki.

## 5.2. Stigagjöf

- 5.2.1. Sá ökumaður sem hlýtur flest stig samanlagt í keppnisflokki til Íslandsmeistara telst Íslandsmeistari.
  - 5.2.1 a. Séu 4 keppnir eða fleiri teljast allar keppni til stiga nema ein.
- 5.2.2. Stig fyrir sæti í lokaaúrslitum þegar fyrirkomulag útsláttar er:
  - 5.2.2 a. Samkvæmt Progressive fyrirkomulagi: 1. sæti 90 stig / 2. sæti 70 stig / 3. - 4. sæti 50 stig / 5. -8. sæti 30 stig / 9. - 16. sæti 10 stig.
  - 5.2.2b. Er samkvæmt Second chance fyrirkomulagi. 1. sæti 90 stig / 2. sæti 70 stig / 3. sæti 55 stig / 4.sæti 45 stig / 5.-6. sæti 35 stig / 7.-8. sæti 25 stig / 9.-12. sæti 15 stig / 13.-16. sæti 5 stig
- 5.2.3. Stig fyrir sæti í tímatöku: 1. sæti 16 stig / 2. sæti 15 stig / 3. sæti 14 stig / 4. sæti 13 stig / 5. sæti 12 stig / 6. sæti 11 stig / 7. sæti 10 stig / 8. sæti 9 stig / 9. sæti 8 stig / 10. sæti 7 stig / 11. sæti 6 stig / 12. sæti 5 stig / 13. sæti 4 stig / 14. sæti 3 stig / 15. sæti 2 stig / 16. sæti 1 stig /
- 5.2.4. Stig fyrir mætingu í keppni: 10 stig
- 5.2.5. Mæting í allar keppnir gefa 31 stig
- 5.2.6. Íslandsmet gefur 5 stig

## 5.3. Reglur um Íslandsmet

- 5.3.1. Met eru sett undir eftirliti keppnistjórnar og aðeins í gildi séu þau sett í keppni.
- 5.3.2. Öll tæki skulu vandlega skoðuð skv. Flokkareglum.
- 5.3.3. Styðji keppandi ekki nýtt met í keppni eru 2 stuðningsferðir heimilar í lok keppni. Stuðningstími skal vera 1% frá nýjum tíma. Fari keppandi 2 ferðir undir gildandi meti og þær eru ekki innan við 1% frá hvor annarri þá gildir betri tíminn eða meiri hraðinn sem stuðningur við lélegri tímann og/eða minni hraðann.
- 5.3.4. Í sandspyrnu er stuðningstími 2% frá nýjum tíma.
- 5.3.5. Öll met eru reiknuð uppá 1/1000 úr sekúndu en hraðamet uppá 1/100 kmst.
- 5.3.6. Séu tveir keppendur uppá 1/1000 í sömu keppni, skráist metið á þann er mældist á meiri hraða í þeirri ferð er metið var sett. Sé enn jafnt, gildir metið er fyrr var sett.
- 5.3.7. Sé met jafnað skal sá keppandi eiga metið sem fyrr setti met.

- 5.3.8. Ef tveir eru jafnir með hraðamet, þá á sá metið er fór á bestum tíma í viðkomandi ferð. Hraðamet eru óháð tímametum.
- 5.3.9. Keppandi getur ekki sett met á einu ökutæki og keppt svo á öðru í útslætti.
- 5.3.10. Aðeins er eitt met skráð fyrir hvern flokk í lok hvernar keppni
- 5.3.11. Met eru gild í 2 ár, eftir það eru þau hækkuð um 20/100 og svo um 10/100 á hverju ári eftir það. Reglubreytingar geta ógilt met

## 6. Keppnisstjórn, starfsmenn og aðstandendur

- 6.1. Stuttbuxur og berir handleggir starfsmanna og aðstandanda keppenda við braut og pitt eru bannaðir.
- 6.2. Ef keppnistæki er vanbúið getur því verið hafnað af skoðunarmönnum (MSÍ nefnd).
- 6.3. Keppnisstjóra er heimilt að vísa keppanda úr keppni hafi keppandi eða aðstoðarmenn hans sýnt óíþróttamannslega hegðun og framkomu. Aðstoðarmenn og aðstandendur keppenda eru alfarið á ábyrgð keppanda á keppnisstað.
- 6.4. Skoðunarmenn skulu vera samþykktir af Götu hjóla- og spyrnunefnd MSÍ
- 6.5. Keppnisstjóri: Keppnisstjóri hefur alla yfirstjórn á keppnissvæðinu. Skal hann hafa til reiðu á keppnisstað, keppnisleyfi, leyfi landeiganda og sýslumanns ásamt staðfestingu á tryggingu keppinnar.
- 6.6. Brautarstjóri: Brautarstjóri hefur umsjón með keppnisbraut og öllu sem viðkemur henni, t.d. merkingu brautar, merkingu áhorfendasvæðis osfrv.

## 7. Skilríki / Réttindi

- 7.1. Allir keppendur verða að hafa gilt ökuskírteini í keppni og réttindi á keppnistæki sem standast þurfa lögbundna aðalskoðun. Keppendur í opnum flokkum þurfa að hafa gilt ökuskírteini og réttindi á þungt bifhjól.
- 7.2. Undanþága er fyrir þessu ákvæði í eftirtöldum flokkum og hjól með vélarstærð allt að 700cc fyrir yngri en 17 ára: krosshjólaflokkki(K), Götu hjólaflokkki(G-), Unglingaflokkki(MU), Vélsleðaflokkki (V), Mótorhjól 1 cyl (1C) og Mótorhjól 2 cyl + (2C+)
- 7.3. Undanþága er fyrir þessu ákvæði í eftirtöldum flokkum og hjól með vélarstærð allt að 1000cc fyrir 17 ára og eldri. Undanþágan gildir í eftirtöldum flokkum: krosshjólaflokkki(K), Götu hjólaflokkki(G-), Götu hjólaflokkki(G+), Vélsleðaflokkki (V), Mótorhjól 1 cyl (1C) og Mótorhjól 2 cyl + (2C+)
- 7.3.1. Til að ökumaður geti fengið undanþágu skal viðkomandi uppfylla eftirfarandi skilyrði: Hafa tekið þátt í að lágmarki 3 keppnum sem staðfestist af keppnisstjóra.
- 7.4. Undanþágur þessar eru háðar aldurstakmörkunum sem eru nánar útlistaðar í [Aldursmörk í akstursíþróttum MSÍ](#).
- 7.5. Aldur skal alltaf miðast við aldursár.

## 8. Almennt

- 8.1. Keppandi í akstursíþróttamóti sem fram fer á vegum MSÍ eða aðildarfélagi innan vébanda MSÍ skal vera skráður félagsmaður í viðurkenndu akstursíþróttafélagi innan vébanda MSÍ.
- 8.2. Til þess að keppandi teljist löglegur til keppni skal hann hafa greitt félagsgjöld til síns félags á árinu sem keppni fer fram.

- 8.3. Keppandi sem ekki hefur náð 18 ára aldri skal skila inn þátttökuyfirlýsingu undirritaðri af forráðamanni. Hægt er að nálgast þátttökuyfirlýsingu á vef MSÍ eða hér neðar í reglum.

## 9. Skráning í keppni

- 9.1. Skráning í Íslandsmót í spyrnu sem fer fram undir merkjum MSÍ er í umsjá mótshaldara hverju sinni.
- 9.2. Skráningarfrestur í Íslandsmót lýkur samkvæmt dagskrá mótshaldara en eigi síðar en að kvöldi miðvikudags kl. 23:00. Keppnishaldara er heimilt að lengja skráningarfrest gegn aukagjaldi. Það þarf að koma fram í auglýsingum um keppnina. Stjórn MSÍ, starfsmönnum MSÍ og eða formönnum og starfsmönnum aðildarfélags sem heldur viðkomandi keppni er ekki heimilt að skrá keppanda til leiks eftir að skráningarfrestur er liðin.
- 9.3. Skráning í bikarmót eða æfingamót í spyrnu sem fram fer undir merkjum aðildarfélags MSÍ er í umsjá mótshaldara hverju sinni.
- 9.4. Skráningarfrestur í bikarmót eða æfingamót er ákveðið af viðkomandi aðildarfélagi hverju sinni.
- 9.5. Þátttökugjöld greiðast við skráningu. Rásleyfi er ekki veitt fyrr en gengið hefur verið frá þátttökugjöldum og einnig þarf keppandi að hafa greitt félagsgjöld til síns aðildarfélags fyrir yfirstandandi ár.
- 9.8. Keppnis- og mótshaldarar greiða MSÍ gjald fyrir hvern keppanda. Gjaldið er ákveðið á þingi MSÍ og getur verið breytilegt frá ári til árs.
- 9.9. Keppandi ber ábyrgð á skráningu, þar með talið skráningu í flokk og skráningu hjóls. Átti keppandi sig á mistökum við skráningu skal tilkynna það til mótshaldara, Götuhjóla og spyrnunefndar MSÍ í síðasta lagi að morgni keppnisdags. Á keppnisstað er það keppnisstjóri sem tekur við tilkynningum um breytingar.
- 9.10. Keppandi sem keppir í Íslandsmótaröð MSÍ skal hafa frían aðgang að keppnissvæði ásamt fríum aðgang fyrir tvo aðstoðarmann og skulu þeir mæta saman á keppnissvæðið. Sé keppnistæki knúið af alkoholi eða krefst meiri aðstoðar en tveggja manna getur keppnisstjóri veitt undanþágu og heimilað fleiri aðstoðarmenn.

## 10. Verðlaunaafhending

- 10.1. Verðlaunaafhending fer fram eftir auglýstri dagskrá og sér móts- eða keppnishaldari um að veita verðlaun.
- 10.2. Æskilegt er að verðlaunahafar mæti í verðlaunaafhendingu.
- 10.3. Eingöngu er veitt verðlaun fyrir 1. og 2. sæti í spyrnukeppnum.
- 10.4. Íslandsmeistaraverðlaun eru veitt á lokahófi MSÍ ár hvert.

## 11. Lyfjæftirlit

- 11.1. Reglur ÍSÍ og FIM varðandi lyfjanotkun gilda í öllum keppnum og æfingum á vegum MSÍ og geta keppendur nálgast nánari upplýsingar á vef [www.isisport.is](http://www.isisport.is) og [www.fim.ch](http://www.fim.ch)
- 11.2. Keppendur sem ekki sinna tilmælum keppnisstjórnar, Lyfjæftirlits ÍSÍ eða annara aðila sem málið varðar verða kærðir til aganefndar MSÍ og geta átt von á allt að 2 ára keppnisbanni.
- 11.3. Keppandi skal vera vel á sig kominn andlega og líkamlega og getur keppnisstjóri vísað keppanda úr keppni á þeim forsendum.

## 12. Aðrar reglur

- 12.1. Það sem reglur ná ekki yfir gilda alþjóðareglur FIM og alþjóðareglur NHRA/IHRA til viðmiðunar. Komi upp vafamál eða eitthvað sem ekki er skilgreint í reglum bera að tilkynna það til Götuhjóra- og Spyrnunefndar MSÍ.
- 12.2. Götuhjóra- og Spyrnunefnd MSÍ skal skipa til tveggja ára í senn.
- 12.3. Þau aðildarfélög innan vébanda MSÍ sem standa að götuhjóra- og spyrnuakstri eiga rétt á sæti í nefndinni. Tilnefna þau aðildarfélög einn nefndarmann hvert. Nefndarmenn skipta með sér verkum formanns, ritara og vefumsjónarmanns.
- 12.4. Götuhjóra- og spyrnunefnd MSÍ hefur umsjón með: úrslitum, stigum, eftirlit á skoðunarmönnum og skoðun keppnistækja, ágreining, tilkynningum og uppfærslu á vefsvæði nefndarinnar á vef MSÍ, verðlaunum til Íslandsmeistara, reglum og reglugerðum. Nefndin er einnig leiðbeinandi um formsatriði í kærumálum.
- 12.5. Götuhjóra- og spyrnunefnd getur úrskurðað í ágreiningsmálum sem ekki fara fyrir dómstóla MSÍ. Dómstólar MSÍ hafa í öllum tilfellum úrslitavald samkvæmt þeim reglum sem gilda um dómstóla MSÍ.
- 12.6. Götuhjóra- og spyrnunefnd MSÍ sem og stjórn MSÍ skal hafa frjálsan aðgang að öllum íþróttamótum sem fara fram í götuhjóra og spyrnugreinum innan vébanda sambandsins.

FIM og NHRA/IHRA reglur er að finna á eftirfarandi slóð: <http://www.fim-live.com>  
<http://www.mydigitalpublication.com/publication/?i=96979>

## **Götuhjóra og Spyrnunefnd MSÍ, Stjórn MSÍ**

## Viðauki 1 við Keppnisreglur MSÍ fyrir Spyrnugreinar

Viðauki 1 er til upplýsinga og útskýringar fyrir spyrnureglur MSÍ.

Viðauki getur breyst frá ári til árs.

### F- hjólaflokkur

Hjól sem flokkast í þennan flokk.

Kawasaki: ER, EX, KLE (Versys), Concours 1400 (GTR1400), GTR, Z750S, GPZ, GPX, Ninja 650R (ER6-F), ZZ-R600, W650/800, Z (Öll gömul Z hjól með blöndung), Kawasaki ZR-7/S ZR-X ATH Z750/R og öll Z1000/R eftir 2003 er ekki leyfð í þennan flokk.

Suzuki: SFV650, GW250, DL V-Storm, GS ( Öll gömul GS blöndungshjól), GSF Bandit, GSR 600S, GSX-F, GSX-E, Katana, GSX 1400, GT, RGV 250, SFV 650 Gladius

Honda: NC700X, CB, CBF, CBX, CX, (Öll gömul CB blöndungshjól) NT700V, ST1300, Hawk, CBR Hurricane(F1/F2/F3), NT Deauville, Pan European, VF 750F Interceptor, Honda VF 1000F, VFR-F, VFR800

Yamaha: XJ6/N, XJR, XS, FJR, FZ 6/S2/S/8/, MT-03/01, XT, Tenere, TDM, XJR, BT 1100

Bulldog, FZR600, FZ750, GTS 1000, RD, RZ, SR, SRX, ATH FZ1 og FZ8 allar árgerðir eru ekki leyfð í þennan flokk

Aprilia: Mana, Shiva, ETV Caponord, Pagaso, RS125/250, SL750GTShiver, SMV 750

Doroduro

BMW: F800 R/S/ST, F800 GT, R1200RT, K1600GT/L, GS, BMW HP2 Enduro, K100, K1, K1100, K1200, K1600GT

Hyosung: GTR

Ducati: Multistrata, Ducati 1000SS DS, Ducati GT 1000, Sport 1000S, ST2/St3/ST4

KTM: Öll hjól sem skilgreinast sem Adventure

Triumph: Bonneville, Thruxtone, Sprint 900/GT, Thunderbird 900/sport, Tiger, Trident, Trophy,

Norton: Commander, Commando, Dominator, Commando 961

Listinn er viðmiðunarlisti og ekki tæmandi.



Skilgreining á F hjólaflokk eru hjól sem ekki eru hönnuð sérstaklega til keppnisaksturs, hjól sem hugsuð eru sem almenningshjól, hjól sem hugsuð eru til ferða, hjól með lítið afl miðað við þyngd, oft tveggja cylindra hjól, eldri hjól og önnur hjól sem ekki þykja samkeppnishæf í G flokkum.

Sé hjól ekki á þessum lista skal Götuhjóra- og Spyrnunefnd MSÍ skera úr um hvort hjólið flokkast í F hjólaflokk. Síðan skal því bætt við listann ef við á.

Listinn getur verið breytilegur frá ári til árs. Íslandsmet skulu haldast í þessum flokk þrátt fyrir viðbætur.

### **Leyfileg vélarstærð í Flokk MU**

Stærð á vélum miðast alltaf við útgefnar reglur frá Umferðarstofu.

Lágmarksaldur miðað við ökutæki skal vera:

Tvíhjóra [bifhjól] með tvígangisaflvél að slagrymi:

allt að 65 rúmsentimetrar frá 6 ára aldri

allt að 85 rúmsentimetrar frá 10 ára aldri

allt að 105 rúmsentimetrar frá 12 ára aldri

allt að 145 rúmsentimetrar frá 14 ára aldri

145 rúmsentimetrar eða meira frá 15 ára aldri

Tvíhjóra [bifhjól] með fjórgangisaflvél að slagrymi:

allt að 110 rúmsentimetrar frá 6 ára aldri

allt að 125 rúmsentimetrar frá 10 ára aldri

allt að 150 rúmsentimetrar frá 12 ára aldri

allt að 250 rúmsentimetrar frá 14 ára aldri

250 rúmsentimetrar eða meira frá 15 ára aldri

Torfærutæki á beltum (vélsleðar) með aflvél að slagrymi

allt að 185 rúmsentimetrar frá 6 ára aldri

allt að 440 rúmsentimetrar frá 12 ára aldri

allt að 600 rúmsentimetrar frá 14 ára aldri

Torfærutæki á beltum (vélsleðar) með aflvél að slagrymi

allt að 185 rúmsentimetrar frá 6 ára aldri

allt að 440 rúmsentimetrar frá 12 ára aldri

allt að 600 rúmsentimetrar frá 14 ára aldri

### Útskýring á bracket

Hjól A fer þrjár tímatökuferðir 14.35, 14.39 og 14.44 og velur sér t.d 14.38 sem kennitíma (tími sem hjól A má ekki fara undir í keppni). Hjól B fer 12.33, 12.40 og 12.37 og velur sér t.d 12.38 sem kennitíma.

Hjól A fær þá 2 sekúndu forskot á ljósunum á Hjól B, Ef ökumaður fer undir kennitíma "breakout" þá tapar viðkomandi ferðinni, ef báðir fara undir kennitíma þá vinnur sá sem fór minna undir kennitíma.

## Viðauki 2 við Keppnisreglur MSÍ fyrir Spyrnugreinar

Tekið upp úr 2019 Real Street/Pro Street reglunum.

**Þyngd ökumanna:** Allir ökumenn skulu vigtaðir í skoðun. Ökumenn mega eingöngu vera í einföldum undirfötum, einum stuttbuxum, einni stuttermaskyrtu, einu pari af sokkum þegar þeir eru vigtaðir (skór, skartgripir, húfur, hattar, úr eða annað skal ekki vera með og allir vasar tómir).

Viðbótarlengd miðast við vigtun ökumanns í skoðun samkvæmt A, B og C lið undir málsgrein 1.5.5. Breytt götuhjól (B).

Án keppnisbún aðar	Nitrous	Turbo
Hámarksþyngd	1299c c	1299c c
ökumanns	1499c c	1499c c
Kg.	1500 >	1500 >
61	0"	0"
68	1"	1"
75	2"	2"
82	3"	3"
89	4"	4"
96	5"	5"
103	6"	6"
110	7"	7"
117	8"	8"
124	9"	9"
131	10"	10"
138	11"	11"
145	12"	12"
152	13"	13"

## 6. Keppnisreglur MSÍ fyrir Götukappakstur og Tímaat

### 1. Gildissvið

- 1.1. Reglur þessar gilda fyrir keppni í kappakstri og tímaati mótorhjóra. .
- 1.2. Keppnishaldara er heimilt að víkja frá keppnisfyrirkomulagi og flokkareglum í keppnum öðum en Íslandsmeistarmóti.
- 1.3. Stjórnandi er keppnistjórn sem skipuð hefur verið af fullgildu aðildarfélagi Mótorhjóra-snjósleðaiþróttasambandi Íslands, MSÍ
- 1.4. Keppnir eru haldnar samkvæmt reglum FIM, þessum keppnisreglum og sérreglum hverrar keppni.

### 2. Þátttaka í viðburðum

- 2.1. Ökumenn skulu vera með gilt keppniskírteini gefið út af MSÍ eða öðrum samtökum tengd FIM.
- 2.2. Allir keppendur verða að hafa gilt ökuskírteini á mótorhjól (stórt eða lítið próf).
  - 2.2.1. Undanþága er fyrir þessu ákvæði í eftirtöldum flokkum eftir vélastærð hjóla allt að 600cc fyrir yngri en 17 ára: Moto 3 (M3), Moto 4 ½ (M4), Supermoto (SM) og Rookie 600 (R)
  - 2.2.2. Undanþága þessi eru háðar eftirfarandi [Aldursmörk í akstursíþróttum MSÍ](#). Keppandi sem ekki hefur náð 18 ára aldri skal skila inn þátttökuyfirlýsingu undirritaðri af forráðamanni.
  - 2.2.4. Aldur skal alltaf miðast við aldursár .
- 2.3. Ökumaður skal hafa mætt á að lágmarki sjö æfingar á þeirri braut sem keppnin fer fram á. Keppnisstjórar er heimilt að falla frá þessari reglu telji hann ökumann hafa reynslu sem gefur tilefni til þess. Ökumenn skulu hafa kynnt sér reglur um fyrirkomulag keppnishalds og þekkja viðkomandi keppnisbraut.
- 2.4. Ökumaður sem er á 1 keppnisári skal vera í gulmerktu vesti í að lágmarki 3 keppnum.
- 2.5. Þátttakandi í viðburði getur ekki verið starfsmaður á sama viðburði nema með leyfi keppnishaldara eða keppnisstjóra
- 2.6. Keppnisstjóri eða keppnisstjórn hefur rétt til að taka ákvörðun um hvort ökumaður sé í ökuhæfu ástandi og vísa þeim frá keppni ef þurfa þykir. Ökumenn sem eru grunaðir um að vera undir áhrifum áfengis eða annara vímuefna er vísað frá keppni. Keppnisstjóri eða keppnisstjórn getur farið fram á læknisvottorð í vafatilfellum. Læknisvottorð greiðist af ökumanni.

### 3. Stjórn keppni

- 3.1. Keppnisstjóri hefur yfirumsjón með framkvæmd keppni og ber ábyrgð á framkvæmd hennar gagnvart viðkomandi aðildarfélagi. Allir þeir sem eru staddir á keppnisvæði fylgja leiðbeiningum keppnisstjóra. Allar ákvarðanir og úrskurðir keppnisstjóra á keppnisvæði eru endanlegir hvað varðar framkvæmd og rekstur keppinnar.

3.2. Almennt skal gert ráð fyrir því að keppnisstjóri skipi, brautarstjóra, brautarverði, öryggisfulltrúa, pittstjóra, skyndihjálparmann og skoðunarmann við framkvæmd hverrar keppni.

3.3. Keppnistjóri skal vera samþykktur af aðildarfélagi MSÍ.

3.4. Keppnisstjóri sér um að allir þátttakendur séu með gilt skírteini, að ökutæki séu í lagi, og að ökumenn fylgi regluverki keppnishalds.

3.5. Keppnistjóri skal ábyrgjast að svæðið hafi verið tekið út af MSÍ.

3.6. Keppnisstjórn gefur út sérreglur fyrir hverja keppni.

#### 4. Skipulag / dagskrá

Pittur opnar og skoðun hefst.

Pittur lokar.

Keppendafundur.

Keppnisstjóri kynnir helstu starfsmenn og fer yfir dagskrá dagsins.

Æfingar hefjast hjá þeim sem hafa lokið keppnissskoðun.

Hlé til að yfirfara brautina fyrir tímatökuna.

Tímataka keyrð.

Hlé vegna uppröðunar.

Keppnin keyrð.

Verðlaunaafhending og 30 mínútna kærufrestur hefst.

#### 5. Brautin

5.1. Samkvæmt úttekt frá MSÍ

5.2. Brautarform

5.2.1. Brautin má vera með hægri og vinstri beygjum, flatlendi og með hæðum.

5.2.2. Brautarlengd er milli 1Km og 10Km. Lágmarksbreidd er 6m.

5.2.3. Run off svæði skal vera með lausu efni (steinum, mól, sandur). Kantar og steypukantar skulu alltaf vera í plani með run off svæðum.

5.2.4. Kantar/staurar/vegrið skal þekja með höggdeyfandi efnum ss. heybagga, svömpum, dekkjum, Safety Guard (Airfence) þar sem talið er nauðsynlegt.

5.3. Ræsiljós skal innihalda rautt ljós.

5.4. Flaggara stöðvar er hægt að skipta út fyrir rafmagnstæki.

5.5. Allar flaggara stöðvar skulu innihalda eftirfylgjandi:

5.5.1. Talstöð, síma eða annað rafrænt samskiptaform.

5.5.2. Flögg.

5.5.3. Kústa.

5.5.4. Olúgleypanði efni/þegar tilbúið.

5.5.5. Slökkvitæki.

5.5.6. Öll samskipti við stjórnstöð skulu fara fram í gegnum talstöð eða síma.

5.6. Pittur fyrir keppendur:

**MSÍ - Reglusafn**

- 5.6.1. Ef það er pittur skal hann merkjast á þægilegum stað á brautinni.
- 5.6.2. Mælt er með að pittboxin séu afmörkuð.
- 5.6.3. Skal vera það stór að það sé pláss fyrir alla þátttakendur og þjónustuliða, brautarstarfsmenn, gesti osfrv.
- 5.6.4. Lokað svæði þar sem tæknistjórar geta verið með ökutæki undir stöðugri vöktun. Svæðið á að vera yfirbyggt.
- 5.7. Eftirfarandi er mælt með að sé til staðar á svæðinu

- 5.7.1. Klósett
- 5.7.2. Neyðarsturta
- 5.7.3. Vatnskrannar
- 5.7.4. Rafmagn
- 5.7.5. Fjarskiptabúnaður (símar, talstöðvar osfrv.)
- 5.7.6. Stjórnstöð
- 5.7.7. Sjoppa / veitingar
- 5.7.8. Stjórnstöð /Dómari
- 5.7.9. Stjórnstöð á brautinni
- 5.7.10. Verðlaunapallur
- 5.7.11. Hátalarakerfi
- 5.7.12. Áhorfendaaðstaða

## 6. **Skoðun**

- 6.1. Ökutækið þarf að standast skoðun skoðunarmanna á staðnum.
- 6.2. Ekkert keppnistæki má fara á brautina óskoðað.
- 6.3. Skoðunarmaður skal skoða ökutæki með hliðsjón af flokkaskráningu og færa viðkomandi ökutæki um flokk eða vísa frá keppni uppfylli ökutæki ekki flokka- og/eða öryggisreglur.

## 7. **Persónulegur útbúnaður keppenda**

- 7.1. Ökumaður skal vera í leðurfatnaði með extra leðri eða hlífum á kontaktstöðum, ss. hné, olnbogum, öxlum, mitti osfrv.
- 7.2. Ef gallinn er 2 piece skal leðrið dekkja rennilásinn. Rennilásinn skal dekkja 75% af ummáli.
- 7.3. Undirfatnaður og eða fóðrið má ekki vera úr efnum sem geta bráðnað og skaðað húð ökumanns. Undirfatnaður skal dekkja allan líkama ökumanns ef gallinn er ekki fóðraður.
- 7.4. Á sumum stöðum má gallinn vera úr öðrum efnum, ss. í handakrikum, hnésbótum osfrv.
- 7.5. Öryggisfatnaður skal að lágmarki uppfylla reglur frá FIM
- 7.6. Ökumaður skal nota skó og hanska sem með gallanum þekur og ver allan líkaman frá hálsi og niður. Mælt er sérstaklega með hálskraga eða öðrum öryggisbúnað fyrir háls.
- 7.7. Bak- og brjóstbrynjur eru skyldubúnaður.
- 7.8. Allur fatnaður skal passa á ökumann.
- 7.9. Hjálmur

7.9.1. Við hverskyns form af æfingu eða keppni skal ökumaður vera með hjálm.

- 7.9.2. Hjálmar af Integral kategoríu skal notast við. Kjálkahjálmar eru ekki leyfilegir.
- 7.9.3. Samþykktir hjálmar eru:
  - 7.9.3.1. Europe: ECE 22-05 or ECE 22-06 (only "P" type Full face) ´
  - 7.9.3.2. Japan: JIS T 8133:2015 (only "Type 2 Full face"
  - 7.9.3.3. USA: SNELL M2015 or SNELL M2020D or SNELL M2020R or SNELL 2025R or SNELL 2025D
  - 7.9.3.4 FIM: FRHPhe-01 (till 31.12.2025) or FRHPhe-02
- 7.10. Visor/hjálmagler:
  - 7.10.1. Skylda er að nota öryggisgler og flísahelt efni
  - 7.10.2. Hjálmagler má ekki vera fastur hluti af hjálm og skal geta opnast. Hjálmagler eða gleraugu skulu vera þéttlokuð í akstri.
- 7.11. Hjálmar:
  - 7.11.1. Bannað er að mála, lakka eða nota límmiða sem ekki hafa komið frá framleiðenda
  - 7.11.2. Ekki er leyfilegt að nota hjálmmyndavél á hjálmi.
- 7.12. Persónulegur hlífðarbúnaður verður að vera í þannig ástandi að ekki skapist hætta á að hann rifni eða gefi sig í keppni s.s. rennilásar í lagi.

## 8. Flokkar

### 8.1. Moto 3+ (M3)

- 8.1.1. Leyfð hjól
  - 8.1.1.1. 144cc og minna, tvígengis með einum cyl
  - 8.1.1.2. 250cc og minna, fjórgengis með einum cyl
- 8.1.2. Allar breytingar leyfðar, svo framarlega að þær standist öryggisreglur í kafla 11.

### 8.2. Moto 4 ½ (M4)

- 8.2.1. Leyfð hjól
  - 8.2.1.1. 250cc og minna, tvígengis með einum til fjórum cyl
  - 8.2.1.2. 250cc til 450cc, fjórgengis með einum til fjórum cyl
- 8.2.2. Allar breytingar leyfðar, svo framarlega að þær standist öryggisreglur í kafla 11.

### 8.3. Rookie 600 (R)

- 8.3.1. Leyfð hjól
  - 8.3.1.1. 600cc og minna, fjórgengis með fjórum cyl.
  - 8.3.1.2. 675cc og minna, fjórgengis með þremur cyl.
  - 8.3.1.3. 750cc og minna, fjórgengis með tveimur cyl.
- 8.3.2. Hjólið skal vera eins og það kemur frá framleiðanda. Leyfilegt er að skipta út búnaði sem bilar fyrir upprunalegan/homologated eða eins og upprunalegt/homologated.
- 8.3.3. Leyfilegar breytingar.
  - 8.3.3.1. Rafskiptir.



- 8.3.3.2. Hljóðkútur / loftsía / bensíntölva.
- 8.3.3.3. Vírofnar bremsuslóngur.
- 8.3.3.4. Skipta má um gorma miðað við þyngd ökumanns.

#### **8.4. Supersport (SS)**

- 8.4.1. Leyfð hjól
  - 8.4.1.1. 600cc og minna, fjórgengis með fjórum cyl.
  - 8.4.1.1. 675cc og minna, fjórgengis með þremur cyl.
  - 8.4.1.1. 750cc og minna, fjórgengis með tveimur cyl.
- 8.4.2. Hjól skulu standast reglur útlistaðar í viðauka 2.

#### **8.5. Superbike (SB)**

- 8.5.1. Leyfð hjól
  - 8.5.1.1. 1000cc og minna, fjórgengis með fjórum cyl.
  - 8.5.1.2. 1000cc og minna, fjórgengis með þremur cyl.
  - 8.5.1.3. 1200cc og minna, fjórgengis með tveimur cyl.
- 8.5.2. Allar breytingar leyfðar, svo framarlega að þær standist öryggisreglur í kafla 11.

#### **8.6. Supermoto (SM)**

- 8.6.1. Leyfð hjól
  - 8.6.1.1. 800cc og minna, tvígengis með einum cyl.
  - 8.6.1.2. 800cc og minna, fjórgengis með einum cyl.
- 8.6.2. Allar breytingar leyfðar, svo framarlega að þær standist öryggisreglur í kafla 11.

### **9. Öryggisatriði**

#### **9.1. Almennt**

- 9.1.1. Eftirfarandi skal breyta fyrir kappaksturskeppni:
  - 9.1.1.1 Stefnuljós skulu tekin af
  - 9.1.1.2 Miðjustandari skal tekinn af
  - 9.1.1.3 Bremsuljós og flauta skulu aftengd og má taka af
  - 9.1.1.4 Öll ljósgler skulu tekin af eða tryggja með teypi
  - 9.1.1.5 Farþega fótstig, númeraplötur og númerafestingar skulu tekin af
  - 9.1.1.6 Allir olíuáftöppunarstaðir og olíusíur skulu vera vírbundnir. Ásamt að allir átöppunarstaðir skulu vírbundnir.
  - 9.1.1.7 Öll öndunarrör skulu lokast af í lokuðu boxi/íláti/umbúðum.
  - 9.1.1.8 Bremsudælur aftan og framan skulu vera vírbundnar svo boltarnir sé fastir
  - 9.1.1.9 Keðjulásar skulu festir með vír eða sílikon lími.

## 9.2. Byggingafrelsi

- 9.2.1. Uppfyllir hjólið kröfurnar í reglugerð og viðaukum fyrir viðkomandi keppni, eru engar takmarkanir hvað varðar val á tegund eða önnur byggingarleg hönnun.
- 9.2.2. Tveggja hjóra ökutæki sem gefur eitt spor

## 9.3. Aukaaflgjafar

- 9.3.1. Aukaaflgjafa (Td. Turbó eða nítró) má einungis nota til að setja met.

## 9.4. Titanium

- 9.4.1. Notkun af titanium er bönnuð í eftirfarandi:
  - 9.4.1.1 Stell
  - 9.4.1.2 Framgaffall
  - 9.4.1.3 Afturgaffall
  - 9.4.1.4 Stýrislegum

## 9.5. Hjólalegur úr áli eru bannaðar

## 9.6. Gírar

- 9.6.1. Hámark 6 gírar

## 9.7. Skermun á keðju

- 9.7.1. Keðjuna skal verja þannig að ökumaður geti ekki hlotið skaða af. Hlíf skal fest þannig að ökumaður eigi ekki á hættu á að klemmast milli neðri hluta keðju og aftara tannhjóls.

## 9.8. Púst

- 9.8.1. Púströr og hljóðkútur skal uppfylla reglur MSÍ um búnað keppnishjóra. Mæla skal í 50cm fjarlægð frá enda hljóðkúts og í 45 gráðum frá hlið eða beint fyrir ofan.
- 9.8.2. Mælt skal:
  - 9.8.2.1 Einn til fjóra cyl á 5500 Rpm
  - 9.8.2.2 Hámarks hávaði í keppnisskoðun 107 dB, en + 3dB mælt eftir keppni.

## 9.9. Inngjöf

- 9.9.1. Inngjöf skal uppfylla reglur MSÍ um búnað keppnishjóra.

## 9.10. Eldsneyti

- 9.10.1. Einungis leyfilegt eldsneyti sem selt er á dælu í almennri sölu.

## 9.11. Fótstig

- 9.11.1. Fótstig skulu hafa rúnnaða enda og skulu þeir mynda að lágmarki 8mm radíus

## 9.12. Hemlar

9.12.1. Bremsur skulu uppfylla reglur MSÍ um hemla

## 9.13. Bretti

9.13.1. Bretti skulu ná að hluta til yfir báðar hliðar á dekki. Frambretti skal dekka að lágmarki 100° af ummáli dekkisins. Vinkillinn sem myndast við línu sem dregin er í gegnum fremri hluta brettisins að nafi framhjól skal vera samkvæmt mynd í viðauka 1

9.13.2. Afturbretti skal dekka að lágmarki 120° af ummáli afturdekkis.

## 9.14. Fairing / Kápa

9.14.1. Framhjól skal vera sýnilegt frá báðum hliðum ökutækisins. Sjóngler á fairingu / kápu skulu varin svo ökumaður eigi ekki á hættu á að skerast eða skrámast.

9.14.2. Fairing/Kápa sem ökutæki er framleitt með eða samþykkt af FIM eru samþykktar.

9.14.3. Mál á fairingu/kápu sjá Viðauki 1.

## 9.15. Dekk og felgur

9.15.1. Felgur skulu hafa ummál uppá minnst 400mm. Karbon eða magnesíum felgur eru bannaðar nema hjólið sé framleitt þannig eða samþykkt af FIM.

9.15.2. Dekkjahitarar eru leyfðir.

9.15.3. Frjálst dekkjaval í öllum flokkum.

## 9.16. Afturljós

9.16.1. Í keppni skulu öll hjól hafa rauð ljós aftan á hjólinu. Þetta ljós skal vera kveikt í regnveðri.

9.16.2. Ljósið skal lýsa samhliða miðlínu mótorhjólisins. Ljósið skal sjást greinilega aftanvið hjólið og skal sjást minnst 15° frá bæði hægri og vinstri hlið hjólisins.

9.16.3. Ljósið skal vera fest á öruggan hátt aftast á mótorhjólíð næst miðlínu hjólisins.

9.16.4. Ef upp kemur ágreiningur um hvort ljósið sé fest á öruggan hátt, staðsetningu eða hvort ljósið sjáist greinilega tekur keppnisstjóri lokaákvörðun.

9.16.5. Styrkur ljóssins skal nema 10-15 Watta glóperu eða 3-5 Watta LED ljósi.

9.16.6. Ljósið skal loga þegar kveikt hefur verið á því. Blikkljós eru ekki leyfileg

9.16.7. Spennufæðing að ljósi má vera sjálfstæð.

## 10. Keppnishald í tímaati

10.1. Ræsir skal ræsa keppendur út úr pitti með meira en 10 sekúndna millibili. Lengd brautar ræður hve mörg hjól eru á brautinni samtímis. Ef fleiri keppendur eru í flokki en þeir sem komast á brautina samtímis skal skipt í eins marga riðla og þörf er á.

10.2. Keppnin skiptist í þrjár lotur í hverjum flokki. Undanrásir (15 mínútur), niðurskurður (10 mínútur) og úrslit (8 mínútur). Lágmarks kælitími á milli lotna skal vera 15 mínútur.

Allir keppendur keppa í undanrásum, sá helmingur (námunda skal upp í næstu sléttu tölu) keppenda sem nær bestum tíma keppir í niðurskurði og þrír hröðustu keppendur í úrslitum. Ef keppendur eru færri en 8 í flokki skal sleppa niðurskurði í undanrásum.

Í undanrásum ræður keppnisstjóri rásröð. Í niðurskurði og úrslitum er sá keppandi sem er með besta tímamann í lotunni á undan ræstur fyrst, svo sá sem er með næst besta og svo framvegis.

- 10.3. Merkja má svæði á brautinni þar sem framúrakstur er ekki leyfður ef aðstæður krefjast þess að mati keppnisstjóra og öryggisfulltrúa.
- 10.4. Sú regla skal gilda að hægari ökumenn skulu leitast við að hleypa hraðari ökumönnum framúr á öruggan hátt. Keppnishaldari notar blá flögg til að minna hægari ökumenn að víkja til hliðar við fyrsta tækifæri þar sem framúrakstur er öruggur. Keppnisstjóri getur beitt refsingu séu reglur um framúrakstur ekki virtar.
- 10.5. Ákveði keppnisstjóri að brautin sé það blaut að hætta geti hlotist af notkun keppnisdekkja getur hann krafist þess að öll ökutæki noti regndekk. Regndekk eru dekk með amk. 3 mm djúpum raufum sem veita vatni að ytri brúnum dekkisins.
- 10.6. Stig til Íslandsmóts eru gefin skv eftirfarandi töflu:

1. sæti	25 stig
2. sæti	20 stig
3. sæti	16 stig
4. sæti	13 stig
5. sæti	11 stig
6. sæti	10 stig
7. sæti	9 stig
8. sæti	8 stig
9. sæti	7 stig
10. sæti	6 stig
11. sæti	5 stig
12. sæti	4 stig
13. sæti	3 stig
14. sæti	2 stig
15. sæti og neðar	1 stig
- 10.7. Ef tveir keppendur eru með jafnmörg stig er sá sigurvegari sem kom á undan í mark í síðustu innbyrðis viðureign þeirra.

## 11. Keppnishald í kappakstri

- 11.1. Keppnin í SS og SB skiptist í 30 mínútna tímatöku og tvær 10 hringja kappaksturslotur. 30 mínútna bið skal vera milli lota. Lengd tímatöku og kappaksturslotu skal koma fram í sérreglum hvernar keppni.
- 11.2. Keppnin í M3, M4,R og SM skiptist í 30 mínútna tímatöku og tvær 10 hringja kappaksturslotur. 30 mínútna bið skal vera milli lota. Lengd tímatöku og kappaksturslotu skal koma fram í sérreglum hvernar keppni.

- 11.3. Uppröðun í fyrstu lotu miðast við tíma í tímatöku en í hverri lotu eftir það miðast við tíma í næstu lotu á undan.
- 11.4. Keppnisstjórar er heimilt að skipta keppendum í hópa í tímatökum og kappaksturslotum.
- 11.5. Ræsing skal vera með ljósi en ekki flaggi.
- 11.6. Merkja má svæði á brautinni þar sem framúrakstur er ekki leyfður ef aðstæður krefjast þess að mati keppnisstjóra.
- 11.7. Sú regla skal gilda að ökumenn hjóla sem hafa verið hringuð skulu leitast við að hleypa hraðari hjólum framúr á öruggan hátt. Keppnishaldari notar blá flögg til að minna hringað hjól á að víkja til hliðar við fyrsta tækifæri þar sem framúrakstur er öruggur. Keppnisstjóri getur beitt refsingu séu reglur um framúrakstur ekki virtar.
- 11.8. Ákveði keppnisstjóri að brautin sé það blaut að hætta geti hlotist af notkun keppnisdekkja getur hann krafist þess að öll ökutæki noti regndekk. Regndekk eru dekk með amk. 3 mm djúpum raufum sem veita vatni að ytri brúnum dekkisins.
- 11.9. Keppendur fá stig skv eftirfarandi töflu:
- |                   |         |
|-------------------|---------|
| 1. sæti           | 25 stig |
| 2. sæti           | 20 stig |
| 3. sæti           | 16 stig |
| 4. sæti           | 13 stig |
| 5. sæti           | 11 stig |
| 6. sæti           | 10 stig |
| 7. sæti           | 9 stig  |
| 8. sæti           | 8 stig  |
| 9. sæti           | 7 stig  |
| 10. sæti          | 6 stig  |
| 11. sæti          | 5 stig  |
| 12. sæti          | 4 stig  |
| 13. sæti          | 3 stig  |
| 14. sæti          | 2 stig  |
| 15. sæti og neðar | 1 stig  |
- 11.10. Til úrslita gilda samanlögð stig úr öllum lotum.
- 11.11. Ef tveir keppendur eru með jafnmörg stig er sá sigurvegari sem kom á undan í mark í síðustu innbyrðis viðureign þeirra.

## 12. Ákvörðun Íslandsmeistara

- 12.1. Sá ökumaður í viðkomandi flokk sem á keppnistímabilinu hlýtur flest stig samanlagt úr öllum keppnum til Íslandsmeistara telst Íslandsmeistari í viðkomandi flokki.
- 12.2. Þegar tveir eða fleiri ökumenn í sama flokki eru með jafn mörg stig í efsta sæti í lok keppnistímabils skal sá teljast Íslandsmeistari sem var ofar í þeirra síðustu innbyrðis keppni

## 13. Annað

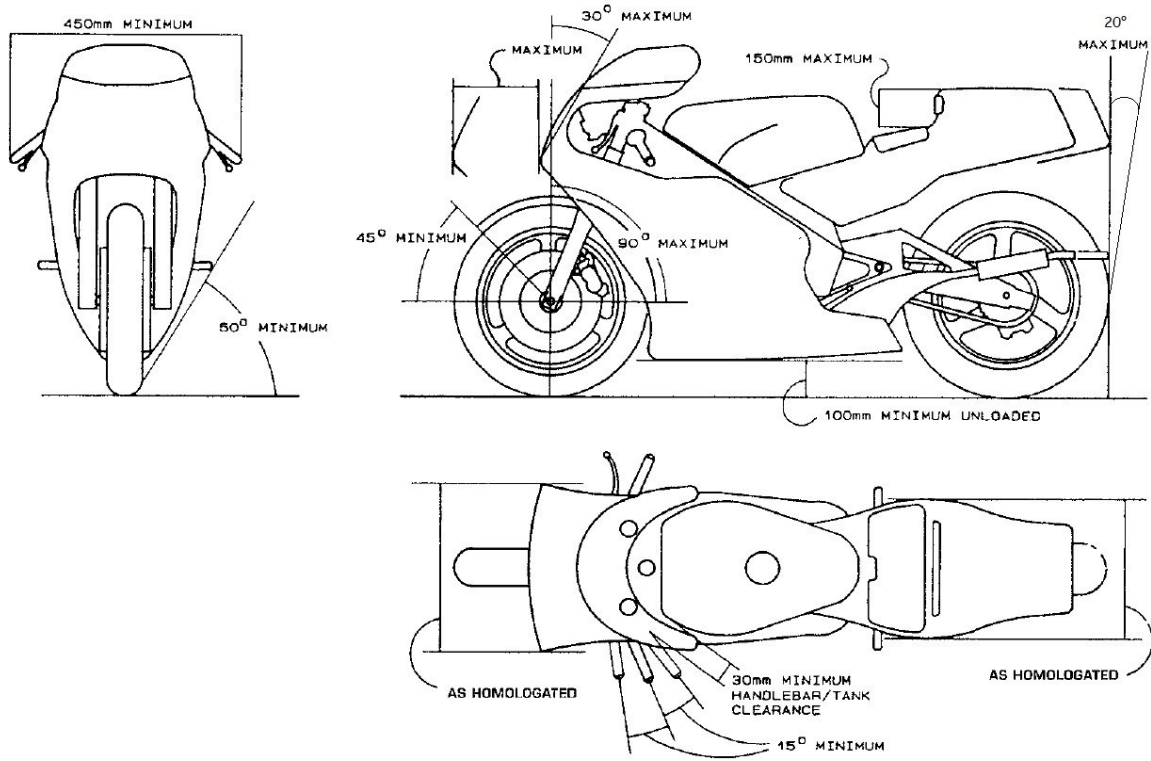
13.1. 15 km/klst hámarkshraði er á viðgerðarsvæði og milli viðgerðarsvæðis og rásmarks.

- 13.2. Dekkjahitanir og spól er stranglega bannað á viðgerðarsvæði
- 13.3. Flögg
- 13.3.1. Sjá flaggareglur MSÍ
- 13.4. Lágmarksfjöldi keppenda í hverri keppni eru 6 . Ef sá fjöldi næst ekki getur keppnishaldari frestað keppni eða fellt hana niður, allt eftir atvikum.
- 13.5. Lágmarksfjöldi keppenda í flokk er 3 svo hann gildi til Íslandsmeistara.
- 13.6. Að lágmarki þurfa að vera haldnar þrjár keppnir í Íslandsmóti á keppnisárinu.
- 13.7. Keppandi má hafa með sér tvo aðstoðarmenn inn á svæði og ber á þeim fulla ábyrgð.
- 13.8. Ökumaður hefur möguleika á að skrá sig í fleiri flokka í keppni. Ef fleiri en einn flokkur eru settir saman í keppni, getur ökumaður aðeins tekið þátt í einum flokk. Ökumaðurinn skal við skráningu velja í hvaða flokk hann/hún vill taka þátt í. Það er einungis hægt að vinna sér inn stig í þeim flokki sem ökumaður er skráður í.

## 14 Refsingar

- 14.1 Ekið áfram þrátt fyrir rautt flagg, brottrekstur úr riðli / keppni og engin stig.
- 14.2. Ekið áfram þrátt fyrir rautt flagg, brottrekstur úr riðli / keppni og engin stig.
- 14.3. Ekið framúr á gulu flaggi –3 stig.
- 14.4. Sé ekki sýnd varúð við gult flagg – 1 stig.
- 14.5. Keppandi er hindrar framúrakstur við blátt flagg –1 stig.
- 14.6. Keppandi sem mætir of seint í skoðun eða eftir auglýstan skoðunartíma fær ekki rásleyfi eða hlýtur -20 stig í refsingu eftir ákvörðun keppnisstjóra.
- 14.7. Keppandi sem þjófstartar fær áminningu og skal hljóta 25 sekúndur í refsingu sem bætist við tíma viðkomandi í kappaksturslotu.
- 14.8 Ef keppandi mætir seinna á ráslínu en 5 mínútur eru liðnar frá því að keppnisstjóri boðar ræsingu keppnislotu skal viðkomandi keppandi hljóta 5 sekúndur í refsingu sem bætist við tíma viðkomandi í kappaksturslotu.
- 14.9. Keppnisstjóri hefur heimild til þess að vísa keppanda úr keppni hafi keppandi eða aðstoðarmenn hans sýnt af sér röng, sviksamleg eða óíþróttamannslega hegðun og framkomu. Aðstoðarmenn keppanda eru alfarið á hans ábyrgð á keppnisstað.
- 14.10. Keppandi og eða forsjármaður keppanda ber fulla ábyrgð á því að keppnishjól standist reglur og útbúnað sem kröfur eru gerðar til samkvæmt keppnisreglum MSÍ og FIM. Keppandi sem verður uppvís á broti á reglum skal hljóta allt að eins árs keppnisbann í keppnum MSÍ / FIM og greiða sekt til MSÍ samkvæmt gjaldskrá. Keppandi getur óskað eftir að banni líkur og þarf sektin að vera að fullu greidd áður en MSÍ gefur út keppnisleyfi á viðkomandi keppanda.

### Viðauki 1 við Keppnisreglur MSÍ fyrir Tímaát og Kappakstur





## Viðauki 2 við Keppnisreglur MSÍ fyrir Tímaat og Kappakstur

### 1. Cylinder/Strokkar

- 1.1. Ekki er leyfilegt að bora út strokka eða breyta lögun strokka.
- 1.2. Breyta/skipta má hedd pakkningu til að auka þjöppun eða til að gera við vörpun á yfirborði strokks.
- 1.3. Yfirborð strokka skal vera orginal/homologated

### 2. Stimplar/bullur

- 2.1. Engar breytingar leyfðar, stimplar/bullur skulu vera upprunaleg/homologated.
- 2.2. Ekki er leyfilegt að pússa eða létta.

### 3. Stimpilhringir/bulluhringir

- 3.1. Skulu vera upprunaleg/homologated vélahlutar með engum breytingum.
- 3.2. Allir stimpilhringir skulu vera áfastir.

### 4. Stimpil pinnar og clips

- 4.1. Skulu vera upprunaleg/homologated vélahlutar með engum breytingum.

### 5. Stimpilstangir

- 5.1. Skulu vera upprunaleg/homologated vélahlutar með engum breytingum.

### 6. Sveifarás

- 6.1. Skal vera upprunaleg/homologated vélahlutur með engum breytingum.
- 6.2. Hvorki er leyfilegt að fægja né létta sveifarás.
- 6.3. Breytingar á flywheel eru ekki leyfðar.

### 7. Crankcase / Sveifaráshús

- 7.1. Skal vera upprunaleg/homologated vélahlutur með engum breytingum.
- 7.2. Ekki leyfilegt að bæta við dælu til að búa til vacuum í sveifaráshúsi.

### 8. Hedd

- 8.1. "Portun og plönun" á heddi er leyfð ásamt brennsluhólfi til að auka þjöppu.
- 8.2. Hverskyns suða er bönnuð.
- 8.3. Engar breytingar leyfðar á cam box eða ventlum.
- 8.4. Throttle body intake insulators má breyta.
- 8.5. Orginal/homologated ventlasæti skulu notuð en lögun má breyta.
- 8.6. Ventlar skulu vera orginal/homologated.
- 8.7. Skipta má um ventlagorma en þeir skulu vera eins margir og í orginal/homologated.

8.8. Ventla retainer (sjá Viðauka 3) má breyta eða skipta út, en þyngd skal vera sú sama eða hærrí og í orginal/homologated.

8.9. Shim bucket / tappets (sjá Viðauka 3) skulu vera orginal/homologated.

## 9. Knastás

9.1. Knastás skal vera orginal/homologated

9.2. Breyta má tíma en opnun má ekki vera lengri en orginal/homologated.

9.2.1. Tímagír

9.2.1.1 Breyta má/skipta um tímagír

9.2.1.2 Knastása-keðju/strekkjara búnaði má breyta eða skipta út.

## 10. Dekk

10.1. Einungis dekk sem leyfð eru til sölu til almennings eru leyfð.

10.2. Mynstur dekks skal vera að lágmarki 2,5mm.

10.3. Handútskorin dekk eru ekki leyfð

10.4. Regndekkk skulu hafa merkinguna "Not for Highway Use" eða "NHS"

## 11. Innspýtingar

11.1. Upprunaleg/homologated innspýting skal notuð án allra breytinga.

11.1. Loftinntaki má breyta eða skipta út.

11.1. Vacuum sleða má festa á opinni stöðu.

11.1. Rafstýrðir lokar ("ride-by-wire") má aðeins nota ef homologated model er útbúið sama kerfi. Hugbúnaði má breyta en öll öryggis kerfi og ferlar framleiddir af framleiðanda skulu vera óbreyttir.

## 12. Gírar / gírkassi

12.1. Einungis eitt gír hlutfall í gírkassa er leyft fyrir keppnisárið. Ökumaður velur sjálfur hlutfall og skilar inn til keppnisstjóra í upphafi tímabils.

12.2. Gírhlutfalls- og efnishönnun er frjáls.

12.3. Brotinn/laskaður/ónýtur gírkassi telst sem ónýt vél.

12.4. Fjöldi gíra skal vera upprunaleg/homologated.

12.5. Primary gear skal vera upprunalegur/homologated.

12.6. Quick-shift kerfi er leyft.

12.7. Virkni gírkassa skal vera sú sama og í upprunalegum/homologated.

12.8. Breyta má um fram- og afturtannhjól ásamt keðju á keppnistímabilinu.

## 13. Kúplingskerfi

13.1. Wet eða dry týpur og virkni (barki/vökva) skal vera upprunaleg/homologated.

13.2. Skipta má um diska.

13.3. Skipta má um gorma.

13.4. Ytra kúplingshús/karfa skal vera upprunaleg/homologated en má styrkja.

13.5. Innri samsetningu má breyta eða skipta yfir í aftermarket. Slipper clutch leyfð.

13.6. Ekki má notast við kerfi (glussa, rafmagns eða loft) sem velur gíra ef það er ekki sett í hjólið til að nota í venjulegum götuakstri.

#### **14. Olíu- og vatnsdælur og slöngur**

14.1. Breytingar eru leyfðar en dæluhús, festipunktur og olíufæðing skal vera upprunaleg.

14.2. Olíuslöngum má breyta eða skipta út. Olíuslöngur sem bera jákvæðan þrýsting skulu, ef skipt út, hafa styrkt innrabyrgði úr jární með kúplingu/skrúfuðum tengingum.

14.3. Vatnsdæla skal vera upprunaleg/homologated.

#### **15. Vatnskassi / olúkælir**

15.1. Breyta má vatnskassa/olíukæli í aftermarket eða bæta öðrum við sem passar í upprunalega staðsetningu og krefst ekki breytinga á grind eða fairingum/hlífum.

15.2. Breytingar á upprunalegu/homologated olíukæli eru leyfðar nema þær krefjist breytinga á grind eða fairingum/hlífum. Varmaskipti (olía/Vatn) má skipta út fyrir olíukæli.

15.3. Kælislöngur og forðabúr má breyta.

15.4. Breyta/skipta/fjarlægja má kæliviftublöð og víringar.

15.5. Auka olíukælur eru ekki leyfðir.

15.6. Olíukæli má ekki festa á eða ofan við aurrhlíf.

#### **16. Lofthreinsarabox**

16.1. Lofthreinsarabox skal vera upprunalegt/homologated, engar breytingar leyfðar.

16.2. Skipta má um loftsíu eða fjarlægja.

16.3. Dren í loftboxi skulu vera lokuð.

16.4. Öll hjól skulu hafa lokað öndunarkerfi. Öll olíu öndun skal vera tengd. Má fara í gegnum olíusafntank og skal einungis lofta inn í loftboxið.

16.5. Loftintök frá fairingu/hlífum að loftboxi má breyta, fjarlægja eða skipta um. Ef slöngur/rásir eru notaðar skulu þær tengdar við upprunalegt óbreytt inntak loftboxsins.

16.6. Engar hitarvarnir má setja á loftbox.

#### **17. Púst**

17.1. Breyta má/skipta um hljóðkúta og kerfi.

17.2. Hljóðkútar skulu vera í upprunalegum fjölda og skulu sitja á sama stað og upprunaleg/homologated.

#### **18. ECU**

18.1. Tölvuflöss og breytingar á tölvu leyfðar en eftirfarandi er ekki leyft.

18.1.1. Traction control

**MSÍ - Reglusafn**

- 18.1.1.1 Anti spin / rate of change of RPM.
- 18.1.2. Launch control.
- 18.1.3. Anti wheelie/prjón vörn.
- 18.1.4. Mótorbremsa/Closed loop engine brake control.
- 18.1.5. Corner by corner / distance based adjustments.
- 18.1.6. Rider adjusted trims.

## 19. Fjöðrun

- 19.1. Breytingar á fjöðrun (aftur og fram) eru leyfðar með takmörkunum hér að neðan.
- 19.2. Framgaffall
  - 19.2.1. Verð á framgaffli ásamt öllum aukahlutum má ekki yfirstíga 2200£ (bresk pund) án skatta í því landi sem verslað er við. Skattar og gjöld ekki reiknað með.
- 19.3. Afturfjöðrun
  - 19.3.1. Verð á fjöðrun að aftan ásamt aukabúnaði má ekki yfirstíga 2000£ (bresk pund) án skatta í því landi sem versla er við. Skattar og gjöld ekki reiknað með.
- 19.4. Ekki er leyfilegt að breyta fjöðrun sem keypt hefur verið, nema af aðila sem er samþykktur af framleiðenda.
- 19.5. Rafstýrður fjöðrunarbúnaður er ekki leyfður nema ef hjólið er framleitt þannig.
- 19.6. Bæta má við eða breyta stýrisdempara. Stýrisdempari má ekki virka sem stýrslás.
- 19.7. Festingar fyrir dempara (framan og aftan) má ekki breyta.

## 20. Bremsur

- 20.1. Skipta má um fremri og aftari bremsudiska með aftermarket diskum sem skulu passa í orginal bremsudælu og festingar. Ummál, offset, wheel mounting og ventilation system skal vera sama og upprunalegt/homologated. Internal ventilated diskar eru ekki leyfðir nema hjólið sé framleitt þannig.
- 20.2. Leyfilegt er að skipta um höfuðdælu (master cylinder).
  - 20.2.1. Aðeins stál diskar (max. Carbon innihald 2.1wt%) er leyft
- 20.3. Leyfilegt er að skipta stimplum í bremsudælum í álstimpla.
- 20.4. Leyfilegt er að skipta um bremsulöngur.
- 20.5. Auka loftinntök fyrir bremsur eru ekki leyfð.
- 20.6. Nota má bremsuhlíf fyrir bremsuhandföng.
- 20.7. Bremsu- handföng/fótstig má breyta svo fremi sem þau uppfylli kröfur í kafla 11.
- 20.8. ABS er ekki leyft.
- 20.9. Skipta má um bremsuklossa. Quick change type leyfilegt.

## 21. Þyngd

- 21.1 Lámærksþyngd keppnishjóls skal vera 160kg og miðast við hjól með olíum, vatni (kælivökva) og eldsneyti.

### Viðauki 3 við Keppnisreglur MSÍ fyrir Tímaat og Kappakstur

Ventla retainer

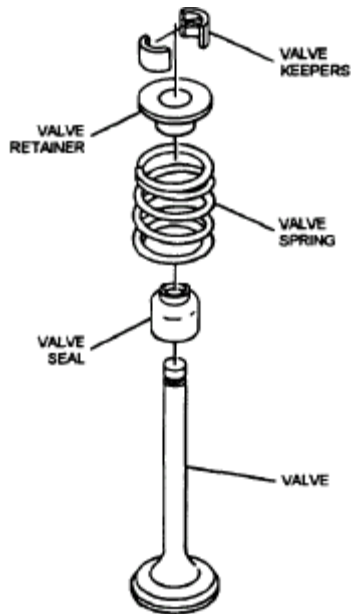
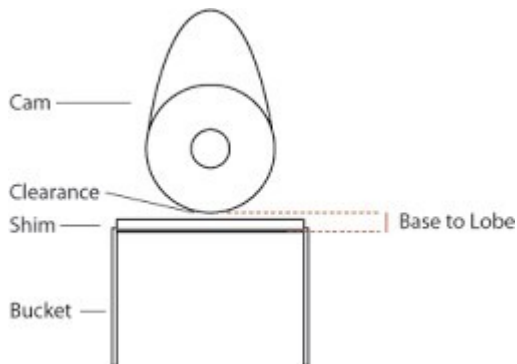


Figure 3-53.—Valve spring, retainer, and seal.

Shim bucket





Unnið og samþykkt af:

**Hjóladeild Kvartmíluklúbbsins og stjórn MSÍ:**

## 7. Reglur MSÍ um viðurkennda þjálfara

1. Einstaklingur sem tekur að sér þjálfun á einstaklingum í akstri keppnistækja sem falla undir reglur MSÍ / FIM geta sótt um þjálfararéttindi MSÍ.
2. Til að öðlast MSÍ þjálfararéttindi skal umsækjandi hafa lokið 1. stigs þjálfaranámskeiði ÍSÍ, hafa lokið námskeiði í skyndihjálpi, hafa lokið keppnisframkvæmdar og reglu námskeiði MSÍ og hafa staðgóða þekkingu og reynslu á þeim keppnistækjum sem þjálfun tekur til.
3. Til að öðlast MSÍ þjálfararéttindi skal sækja um þau til stjórnar MSÍ skriflega. Með umsókn skal fylgja staðfesting á að umsækjandi hafi lokið ofangreindu skv. 2. gr. ásamt ferilskrá um kunnáttu á viðkomandi keppnistækjum.
4. Erlendur ríkisborgari sem hefur öðlast þjálfararéttindi hjá sínu landssambandi (FMN) getur sótt um MSÍ þjálfararéttindi til stjórnar MSÍ án þess að þurfa að uppfylla skilyrði samkvæmt 2. og 3. gr. Með umsókn skal fylgja staðfesting á því að umsækjandi hafi útgefin sambærileg réttindi frá sínu landssambandi (FMN).
5. Þeir umsækjendur sem uppfylla ofangreind skilyrði öðlast MSÍ þjálfararéttindi eftir afgreiðslu stjórnar MSÍ. Réttindin eru gefin út til 2 ára í senn og ber þá þjálfara að sækja um endurnýjun réttinda. Við endurnýjun réttinda skal þjálfari sækja námskeið hjá MSÍ eftir því sem við á.
6. Þjálfari skal fylgjast með breytingum á lögum og reglum MSÍ og sækja sér uppfærslur á heimasíðu sambandsins.
7. Allir samþykktir MSÍ þjálfarar verða birtir á nafnalista yfir þá sem hafa öðlast MSÍ réttindi til þjálfunar og framkvæmdar akstursíþróttamóta á heimasíðu sambandsins.

## 8. Reglur MSÍ um úthlutun keppnisnúmera

### Keppnisnúmerareglur MSÍ fyrir Íslandsmótaraðir MX og Enduro.

1. Keppnisnúmer 0, 2, 3, 4, 5, 6, 7, 8, 9 getur Íslandsmeistari í Motocross eða Enduro sótt um ef þau eru laus.
2. Keppnisnúmer frá 10 til 999 sem ekki hefur verið úthlutað eru laus fyrir alla við skráningu í keppni á [mot.msisport.is](http://mot.msisport.is)
3. Keppandi heldur númerinu sínu til loka næsta keppnisárs á eftir. (Dæmi: Keppandi sem keppir 20. júní 2021 og keppir ekki 2022, missir númerið sitt 31.12.2022)
4. Öll úthlutað númer eru birt á vef MSÍ með nafni keppanda og gildistíma.
5. Ef af einhverjum ástæðum kemur upp að tveir keppendur séu með sama númer, gengur sá fyrir sem fyrir sótti um.
6. Númeraskipti eru möguleg í kerfinu 1. til 31. janúar.



## 9. Reglur MSÍ um flögg

1. Stærð flagga skal vera a.m.k. 60 x 60 cm, nema rauða flaggið skal vera a.m.k. 60 x 60 cm.
2. Start flagg skal vera veifa a.m.k. 60 x 60 cm sem ekki getur skapað rugling við flöggin hér að neðan. Heimilt er að nota köflótt flagg eða grænt flagg.
3. Köflótt svart / hvítt flagg skal nota þegar riðli eða keppni er lokið.
4. Svart / hvítt flagg sem skiptist frá horni í horn. Því er haldið hreyfingarlausu ásamt númeri keppanda og merki að viðkomandi sýni háskalegan akstur.
5. Svart flagg ásamt númeri viðkomandi keppanda merkir að viðkomandi sé dæmdur út úr riðli / keppni. Keppandi skal aka tafarlaust inn á viðgerðarsvæðið í næsta hring.
6. Svart flagg með gulum hring. Sýnt með númeri viðkomandi keppanda og merkir að ökutæki viðkomandi sé ekki í lagi og geti skapað hættu fyrir hann sjálfan eða aðra. Keppandi skal aka tafarlaust inn á viðgerðarsvæðið í næsta hring.
7. Gult flagg. Merkir að í brautinni sé hindrun – keppandi gæti ýtrustu varúðar og hægi á ökutæki sínu. Keppendum er stranglega bannað að nýta sér gult flagg til framúraksturs.
8. Hvítt flagg merkir að sjúkra- eða björgunarbíll sé í brautinni.
9. Rautt flagg merkir að keppnin hefur verið stöðvuð og skal keppandi þá aka með ýtrustu varúð, inn á viðgerðarsvæði og bíða frekari fyrirmæla frá keppnishaldara.
10. Blátt flagg er ábending til keppanda um að hann hindri framúrakstur og skal hann þá skilyrðislaust víkja.
12. Grænt flagg, brautin er auð, keppendur geta haldið akstri áfram á vandræða.
13. Brot á flaggreglum geta varðað refsingum, jafnvel brottvísun úr keppni.

## 10. Reglur MSÍ um erlenda keppendur

### Reglur um þátttöku erlendra ríkisborgara í Íslandsmeistarakeppnum MSÍ

1. Erlendir ríkisborgarar geta tekið þátt í Íslandsmeistarakeppnum á vegum MSÍ að því undangengnu að þeir hafi alþjóðlegt keppnisskírteini FIM, keppnisskírteini útgefið af landssambandi (FMN) innan Evrópu eða gangi í aðildarfélag innan MSÍ.
2. Erlendur ríkisborgari getur unnið til verðlauna í Íslandsmeistarakeppni á vegum MSÍ.
3. Erlendur ríkisborgari safnar ekki stigum í Íslandsmóti á vegum MSÍ.
4. Erlendur ríkisborgari getur safnað stigum fyrir keppnislið sem hann er skráður í eftir nánari reglum um skráningu og framkvæmd liðameistarakeppni MSÍ.
5. Erlendur ríkisborgari sem keppir í Íslandsmeistarakeppni á vegum MSÍ hlýtur öllum reglum MSÍ um Íslandsmeistarakeppnir og reglum FIM þar sem reglur MSÍ ná ekki til.
6. Erlendur ríkisborgari sem hefur haft fasta búsetu (lögheimili) á Íslandi í að lágmarki 3 ár keppir í Íslandsmóti eins og um Íslending væri að ræða.

## 11. Reglur um val á MX of Nations landsliði

### Reglur MSÍ um val landsliðs fyrir "MX of Nations"

1. Til að öðlast keppnisrétt í "MX of Nations" þarf viðkomandi að vera Íslenskur ríkisborgari, vera félagi í aðildarfélagi MSÍ og hafa keppt í Íslandsmótinu í MX-1 / MX-2 flokkum og eða sambærilegum keppnum erlendis á árinu sem keppni fer fram.
2. Stjórn MSÍ skipar liðsstjóra fyrir "MX of Nations" keppnisliðið.
3. Liðsstjóri í samvinnu við stjórn MSÍ skipar í keppnisliðið.
4. Fyrir lokafrest FIM verður "MX of Nations" keppnisliðið valið.
5. 3 keppendur verða valdir til þátttöku á "MX of Nations"
6. Við endanlega liðaskipan skal liðsstjóri og stjórn MSÍ leggja til rökstuðning fyrir vali keppenda.
7. Valdir keppendur í landslið skulu gera skriflegan bindandi samning við stjórn MSÍ ef þeir áþekkjað boð um að keppa fyrir landslið MSÍ innan 48 tíma frá því að val er tilkynnt.
8. Þegar keppnisliðið hefur verið skipað heyrir liðið undir stjórn liðsstjóra sem fylgir liðinu til keppni á "MX of Nations".
9. Keppendur munu fá ferðastyrk frá MSÍ / FIM en munu sjálfir þurfa að standa undir kostnaði við keppnishjól og aðstoðarmenn ásamt öðrum kostnaði.
10. Liðsstjóri og keppendur skulu leita leiða til þess að afla keppnisliðinu annarra styrkja til þess að standa undir kostnaði og munu styrkir deilast jafnt á keppendur.
11. **MSÍ hefur fullt vald yfir merkingum á keppnishjólum og keppnisgjöllum keppenda.**
12. Keppendur geta verið með sína eigin kostendur en þeir þurfa þó samþykki MSÍ og liðsstjóra fyrir sínum kostendum og skal leitast við að ekki verði hagsmunaárekstrar þar á.
13. Liðsmenn geta þurft að gangast undir lyfjapróf áður en haldið verður á MxON eftir nánari ákvörðun liðsstjóra og stjórnar MSÍ.
14. **Liðstjóri og keppendur eru fulltrúar MSÍ frá því að ferð hefst á "MXON" og þar til henni líkur og skulu þeir klæðast merktum landsliðsbúningum sem MSÍ útvegar og sýna af sér háttsemi í hvívetna.**
15. Ákvarðanir stjórnar MSÍ og liðsstjóra eru endanlegar og er ekki hægt að áfrýja þeim.

## 12. Reglur MSÍ um akstursíþróttamann og konu ársins

1. Á hverju ári skal stjórn MSÍ velja akstursíþróttamann og akstursíþróttakonu ársins.
2. Formenn aðildarfélaganna MSÍ geta sent inn tilnefningar til stjórnar MSÍ um afreksfólk sem hefur skarað framúr í sinni keppnisgrein, sýnt hefur góða íþróttamannslega framkomu og eru góðar fyrirmyndir á viðkomandi keppnistímabili. **Tilnefningar skulu hafa borist til formanns MSÍ á tölvutæku formi eigi síðar en 2 vikum fyrir lokahóf sambandsins.**
3. Stjórn og varastjórn MSÍ getur einnig tilnefnt einstaklinga til kjörsins samkvæmt 2. m.gr.
4. Stjórn og varastjórn MSÍ skal velja akstursíþróttamann og akstursíþróttakonu ársins fyrir lokahóf sambandsins og skal kjörið tilkynnt á lokahófi sambandsins.
5. Stjórnarmenn MSÍ skulu kjósa um 3 efstu einstaklingana í hvorum flokki, stigavægi stjórnarmanna er 25 stig í 1. sæti / 20 stig í 2. sæti / 15 stig í 3. sæti
6. Varastjórnarmenn MSÍ skulu kjósa um 3 efstu einstaklingana í hvorum flokki, stigavægi varastjórnarmanna er 20 stig í 1. sæti / 15 stig í 2. sæti / 10 stig í 3. sæti
7. Akstursíþróttamaður og akstursíþróttakona MSÍ eru fulltrúar sambandsins þegar kemur að vali á íþróttamanni ársins hjá félagi íþróttafréttamanna og ÍSÍ.
8. Akstursíþróttamaður og akstursíþróttakona MSÍ skulu mæta í lokahóf félags íþróttafréttamanna og ÍSÍ ásamt formanni og eða stjórnarmanni MSÍ.
9. Ákvarðanir stjórnar og varastjórnar MSÍ og eru endanlegar og er ekki hægt að áfrýja þeim.
10. Félög tilnefna aðila sem akstursíþróttamann og konu ársins frá sínu félagi, framkvæmd verður netkosning með þeim aðilum sem tilnefndir voru af aðildarfélögum sem gildir 40% á móti vali MSÍ

## 13. Reglur MSÍ um keppnisstjórn

- Skipun keppnisstjóra og ábyrgð.** Við framkvæmd sérhverrar keppni aðildarfélaga MSÍ skal viðkomandi aðildarfélag skipa keppnisstjóra. Hver sá sem hlotið hefur viðurkenningu MSÍ sem keppnisstjóri getur tekið að sér starf keppnisstjóra í umboði aðildarfélags.
- Stjórn keppni.** Keppnisstjóri hefur yfirumsjón með framkvæmd keppni og ber ábyrgð á framkvæmd hennar gagnvart viðkomandi aðildarfélagi og MSÍ. Allir þeir sem eru staddir á keppnisstað eru háðir agavaldi keppnisstjóra. **Allar ákvarðanir og úrskurðir keppnisstjóra á keppnisstað eru endanlegir hvað varðar framkvæmd keppni.** Sérreglur MSÍ er varða hverja einstaka tegund keppni skulu vera þessum reglum til fyllingar. Komi fram misræmi á milli sérreglna og þessara reglna um keppnishald gilda þessar reglur. **Keppnisstjóra skal heimilt að skipa sér aðstoðarmenn við framkvæmd keppni til þess að tryggja öryggi hennar.** Almennt skal gert gert ráð fyrir því að keppnisstjóri skipi, tímavörð, brautarstjóra, flaggara og skoðunarmenn við framkvæmd hverrar keppni. Áður en keppni hefst skal keppnisstjóri tryggja lögmæti keppni með tilliti til:
  - Leyfa til keppnishalds.
  - Tryggingar félags og keppenda.
  - Ástand brauta og aðbúnaðar.
  - Mönnun keppnisstjórnar að öðru leyti.
- Skýrslur.** Innan þriggja daga frá lokum hverrar keppni skal keppnisstjóri skila viðkomandi aðildarfélagi og MSÍ skýrslu um framkvæmd keppni. Í skýrslunni skal getið um alla keppnisflokka, fjölda keppenda, slys í keppni og niðurstöður keppni. Þá skal einnig getið þeirrar ágreiningsefna sem upp komu á keppnisstað og úrskurði keppnisstjóra þar að lútandi. Umrædd skýrsla skal byggð á eyðublaði sem MSÍ leggur keppnisstjóra til.
- Ágreiningsmál.** Komi upp ágreiningur um framkvæmd keppni hvort sem um ræðir ágreining á milli keppanda eða gagnvart viðkomandi félagi skal keppnisstjóri úrskurða um lyktir ágreinings á keppnisstað. Hver sá sem hefur hagsmuna að gæta af úrskurði keppnisstjóra er heimilt að kæra úrskurð keppnisstjóra samkvæmt reglum um dómsstól MSÍ.
- Agaviðurlög.** Stjórn MSÍ skal samþykkja leiðbeinandi reglur um agaviðurlög vegna brota á keppnisreglum. Reglur um agaviðurlög skulu birtar sem viðauki við reglur um keppnisstjórn.

**Viðauki 1. við reglur um keppnisstjórn - keppnisskýrsla****Keppnisskýrsla**

<b>Keppnishaldari</b>		<b>Keppnisgrein</b>	
<b>Keppnisstaður</b>		<b>Dagsetning</b>	
<b>Fjöldi keppenda</b>			

**Stjórnendur**

<b>Keppnis stjóri</b>	
<b>Brautars tjóri</b>	
<b>Skoðuna rmaður</b>	

<b>Tímavör ður</b>	
<b>Öryggisf ulltrúi</b>	
<b>Skoðuna rmaður</b>	

<b>Slys / óhöpp</b>	
<b>Ágreiningsefni/úrskurðir keppnisstjóra:</b>	
<b>Athugasemdir skoðunarmanna:</b>	
<b>Aðrar athugasemdir:</b>	

Undirritun keppnisstjóra		Dagsetning / Tími	
-----------------------------	--	----------------------	--

## 14. Reglur um dómstól MSÍ

### Dómstólaskipan

- Dómstig MSÍ. MSÍ skal starfrækja dómstól sem dæma skal í öllum þeim ágreiningsmálum sem upp koma innan vébanda aðildarféлага sambandsins. Dómum dómstóls MSÍ er hægt að áfrýja til dómstóla ÍSÍ í samræmi við ákvæði laga ÍSÍ. Dómstóll MSÍ og lög hans skulu staðfest af ÍSÍ.  
Lög ÍSÍ um dómstólaskipan skulu vera þessum lögum til fyllingar, eftir því sem við getur átt. Dómstóll MSÍ er fyrsta dómstig í málum sem upp koma innan vébanda aðildarféлага nema í málum er varða brot á 44. eða 45. grein laga ÍSÍ. Áfrýjunardómstóll ÍSÍ er æðsti dómstóll innan íþróttahreyfingarinnar.  
Dómstóll MSÍ skal hafa aðsetur á skrifstofu MSÍ, Íþróttamiðstöðinni Laugardal, 104 Reykjavík.
- Hæfi.** Dómari, þar á meðal meðdómari, er vanhæfur til að fara með mál ef:
  - hann er aðili að málinu eða fyrirsvarsmaður aðila.
  - hann hefur gætt réttar aðila varðandi sakarefnið eða veitt aðila leiðbeiningar um það, umfram skyldu sem dómara hafa.
  - hann hefur borið eða verið kvaddur til að bera vitni um atvik málsins af réttmætu tilefni eða verið mats- eða skoðunarmaður um sakarefnið.
  - hann er eða hefur verið maki aðila, skyldur eða mægður aðila í beinan legg eða tengdur aðila með sama hætti vegna ættleiðingar.
  - hann tengist eða hefur tengst fyrirsvarsmanni eða málflytjanda með þeim hætti er segir í d-lið.
  - hann tengist eða hefur tengst vitni í málinu með sama hætti og segir í d-lið.
  - fyrir eru hendi önnur atvik eða aðstæður sem eru fallnar til þess að draga óhlutdrægni hans með réttu í efa, m.a. ef dómari eða náinn skyldmenni eru félagsbundin aðila máls. Verði allir dómara dómstóls vanhæfir til setu í dómsmáli skal stjórn MSÍ skipa á stjórnarfundum, dómara, sem uppfyllir hæfiskilyrði til að fara með málið. Sé um fjölskipaðan dóm að ræða skal sá sem skipaður er af stjórn velja aðra dómara.
- Almenn hæfiskilyrði.** Kjörnir dómara dómstóla MSÍ skulu fullnægja eftirfarandi skilyrðum:
  - að vera svo á sig komnir andlega og líkamlega að þeir geti gegnt embættinu, b. að hafa lokið embættisprófi í lögum.
  - að hafa náð 35 ára aldri.Meðdómara sem taka sæti í dómstól MSÍ skulu hafa almenna þekkingu á íþróttalögum og málefnum íþróttahreyfingarinnar, eða aðra þá sérþekkingu sem nauðsynleg telst í viðkomandi máli.

4. **Skipan dómsins.** Dómarar dómstóls MSÍ skulu vera þrír. Á reglulegu aðalþingi, skulu kosnir 3 dómarar til setu í dómnum til næsta reglulega þings. Við fyrstu skipan dómsins skal heimilt að kjósa dómara á aukþingi.  
Á fyrsta dómarafundi eftir reglulegt íþróttaping skulu dómarar koma saman og kjósa dómsformann. Náist ekki niðurstaða með kosningu hver skuli kosinn formaður dómsins skal varpað hlutkesti milli þeirra sem flest atkvæði fá í kosningu. Þá skal kosinn fyrsti og annar varaformaður dómsins með sama hætti.  
Dómurinn skal hafa starfsaðstöðu á skrifstofu MSÍ. Allar kærur skulu berast á skrifstofu dómsins. Ef engar varnir koma fram gegn kæru er dómsformanni heilt að dæma í máli án atbeina meðdómenda. Komi varnir fram skulu allir þrír dómarar taka setu í dómi. Mál skal rekið þar sem hagkvæmast er fyrir aðila hverju sinni.
5. **Kæuréttur.** Rétt til kæru hefur hver sá, einstaklingar, félag og félagasamtök, sem misgert er við og hagsmuni hafa af niðurstöðu máls.  
Sérsambönd, héraðssambönd/íþróttabandalög og félög geti höfðað mál vegna allra atriða er varða viðkomandi sérsamband eða félag.  
Stjórn MSÍ, getur höfðað mál vegna allra brota á reglum MSÍ. Lyfjaráð ÍSÍ getur höfðað mál vegna brota á 44.grein.
6. **Kærufrestur.** Kærufrestur til dómstóls MSÍ er ein vika frá því að atvik það, sem kært er bar við eða ástandi lauk ef um ástandsbrott er að ræða.  
Dómstóll MSÍ getur veitt leyfi til að mál sé höfðað eftir að kærufrestur er liðinn ef sérstakar ástæður eru fyrir hendi.  
Sé máli vísað frá dómi hefur kærandi þriggja daga frest til að skjóta málinu til dómstóls ÍSÍ. Frestur skal byrja að líða þegar frávísun berst kæranda og almennir frídagar skulu ekki telja með.
7. **Meðalganga og upplýsingagjöf.** Telji aðili að mál varði mikilsverða hagsmuni hans, er honum heimilt að beina þeirri kröfu til dómsins að hann verði aðili málsins. Krafa þessi þarf að koma fram svo fljótt sem verða má og eigi síðar en við aðalflutning málsins.
8. **Form og efni kæru.** Kæra skal vera skrifleg. Dómstóll MSÍ skal láta útbúa sérstakt eyðublað sem nota má sem kæru. Eyðublað þetta skal liggja frammi á skrifstofu MSÍ. Eftirfarandi upplýsingar skulu koma fram í kæru:
  - a. Nafn, kennitala og heimilisfang kæranda, b. Nafn kærða, kennitala og heimilisfang.
  - c. Nafn fyrirsvarsmanns kæranda, heimilisfang hans, netfang, símanúmer.
  - d. Greinargóð lýsing á því hvaða kröfur eru gerðar í málinu.
  - e. Lýsing helstu málavaxta.
  - f. Tilvísun til þeirra lagareglna sem við eiga.
  - g. Lýsing á helstu röksemdum aðila málsins.
  - h. Lýsing á þeim gögnum sem kærandi byggir mál sitt á, ásamt ljósriti af þeim gögnum.
  - i. Upptalning á þeim vitnum sem kærandi mun kalla til skýrslutöku.Kæra, ásamt fylgigögnum, skal send dómnum í þremur eintökum.
9. **Málsmeðferð.** Mál telst höfðað með því að kæra berst á skrifstofu MSÍ. Kærandi á rétt á því að fá kvittun fyrir móttöku kærunnar. Greiða ber kærumálskostnað við móttöku kæru samkvæmt gjaldskrá MSÍ.  
Formaður dómsins skal svo fljótt sem hægt er taka afstöðu til þess hvort einhverjir formgallar geri það að verkum að málið sé ekki tækt til meðferðar. Séu slíkir gallar á málinu skal dómsformaður vísa málinu frá dómi með úrskurði.  
Telji dómsformaður að málið sé réttilega höfðað skal hann innan tveggja virkra daga ákveða hvaða dómari skuli fara með málið. Dómari sem fær mál til meðferðar skal án tafar senda



kærða (varnaraðila) áskorun um að halda uppi vörnum í málinu ásamt afriti af kærinni. Áskorunina skal senda með sannarlegum hætti. Almennt skal frestur til að skila greinargerð ekki vera lengri en ein vika. Greinargerð varnaraðila skal uppfylla þau skilyrði er koma fram í 7. grein, eftir því sem við getur átt. Dómari getur óskað eftir skriflegum athugasemdum frá keppnisstjóra eða öðrum þeim sem málið varðar.

Þegar dómari hefur móttengið greinargerð varnaraðila, skal hann ákveða framhald þess, þ.m.t. hvort málið skuli flutt munnlega eða skriflega. Ef mál er ekki munnlega flutt skal aðilum gefinn stuttur frestur til að skila skriflegum athugasemdum. Dómari getur ákveðið annan hátt á málsmeðferð eftir þingfestingu.

Dómur skal kveðinn upp innan tveggja vikna frá því að málflutningi lauk eða það var tekið til dóms að undangengnum skriflegum flutningi.

Birta skal aðilum dóm eða úrskurð á heimasíðu MSÍ eða á annan sannanlegan hátt, ef þeir eru ekki viðstaddir dómsuppsögn og skal þá jafnframt greint frá heimild aðila til áfrýjunar, áfrýjunarfresti og hvert áfrýja megi.

10. Flýtimeðferð máls. Telji formaður dómsins augljóst við skoðun á kæru sem honum berst, að brotið hafi verið gegn lögum og reglum íþróttahreyfingarinnar, er honum heimilt að beina þeirri kröfu til gagnaðila, að hann upplýsi innan sólarhrings hvort hann hyggst hafa varnir uppi í málinu og hverjar þær varnir séu. Komi í ljós að engar varnir verða hafðar uppi í málinu eða ef framkomnar varnir eru bersýnilega tilgangslausar er honum heimilt með úrskurði að dæma kæranda í hag. Heimilt er að skjóta úrskurði samkvæmt þessari grein til dómstóls MSÍ.
11. Gildistaka. Reglur þessar eru settar af stjórn MSÍ og öðlast gildi þegar aðal- eða aukapíng MSÍ hefur staðfest gildi þeirra.

Samþykkt á aðalþingi MSÍ 14. nóvember 2009

**Viðauki 1. við reglur um dómstól MSÍ - kæruform****Kæra til dómstóls MSÍ**

<b>Keppnishaldari</b>		<b>Keppnisgrein</b>	
<b>Keppnisstaður</b>		<b>Flokkur</b>	
Hægt er að greiða kærugjald inn á reikning MSÍ: Kennitala: <b>500100-3540</b> Bankareikningur: <b>525-26-401270</b>			

**Kærandi:**

<b>Nafn</b>	
<b>Heimili</b>	
<b>Sími og netfang</b>	
<b>Keppnis númer</b>	

**Kærði/u**

<b>Nafn</b>	
<b>Heimili</b>	
<b>Sími og netfang</b>	
<b>Keppnis númer</b>	

<b>Kröfugerð</b>	
<b>Málavaxtalýsing</b>	

<b>Málsástæður/lagar ök</b>	
<b>Fylgiskjöl/gögn</b>	

**Vitni:**

<b>Nafn</b>	
<b>Heimili</b>	
<b>Veffang</b>	
<b>Sími</b>	
<b>Keppnis númer</b>	

<b>Nafn</b>	
<b>Heimili</b>	
<b>Veffang</b>	
<b>Sími</b>	
<b>Keppnis númer</b>	

<b>Undirritun</b>		<b>Dagsetning / Tími</b>	
<b>Móttekið af</b>		<b>Dagsetning / Tími</b>	

## 15. Björgunaráætlun MSÍ

**Eftirfarandi reglur gilda um akstursíþróttasvæði og akstursíþróttakeppnir sem fara fram undir merkjum MSÍ.**

1. Á samþykktum akstursíþróttasvæðum MSÍ skal vera til staðar á aðgengilegum og vel merktum stað sjúkrakassi og annar búnaður til að veita fyrstu hjálp ef slys ber að höndum.
2. Ef slys ber að höndum skal hringja í strax í neyðarnúmer 112 og óska aðstoðar.
3. Starfsmenn eða aðrir sem á staðnum eru skulu tryggja ástand þess slasaða og búa um hann þangað til hjálp berst.
4. Stöðva skal allan akstur í braut þangað til að hinn slasaði hefur verið fluttur á brott úr brautarstæði.
5. **Í öllum Íslandsmeistarakeppnum á vegum MSÍ skal ávallt vera mannaður sjúkrabíll eða mannaður björgunarsveitarbíll til staðar frá því að keppni hefst og til loka hennar.**
6. Í öllum æfinga og bikarkeppnum sem fara fram hjá aðildarfélögum MSÍ skal viðkomandi félag gera viðeigandi ráðstafanir með sjúkraflutninga eftir umfangi mótsins.

## 16. Þátttökuyfirlýsing MSÍ

Þátttökuyfirlýsing vegna keppni / æfingar á vegum aðildarfélags MSÍ (keppnishaldara) sem fram fer þann:

Undirritaður keppandi hefur kynnt sér reglur MSÍ og viðkomandi keppnishaldara er varða keppnishaldið og samþykkir að fara eftir þeim í einu og öllu.

Undirritaður gerir sér grein fyrir þeirri hættu sem fylgir þátttöku í keppni og tekur alfarið þátt í henni á eigin ábyrgð.

Undirritaður staðfestir að viðkomandi ökutæki sem keppandi hefur skráð til keppni og hyggst nota til keppni sé tryggt og með gildan keppnisviðauka og hafi verið fært til skoðunar lögum samkvæmt.

Undirritaður staðfestir að hann muni halda MSÍ, keppnishaldara, keppnisstjóra, landeiganda eða starfsmönnum keppinnar skaðlausum vegna hugsanlegs tjóns sem hann kann að valda þessum aðilum eða öðrum keppendum.

Undirritaður staðfestir jafnframt með undirritun sinni að hann afsali sér öllum hugsanlegum bóta- og/eða kröfurétti á hendur MSÍ, keppnishaldara, keppnisstjóra, landeiganda eða starfsmönnum keppinnar vegna mögulegs tjóns sem hann kann að verða fyrir í keppninni hvort heldur sem um er að ræða eignaeða líkamstjón hvernig sem því er valdið.

Nafn keppanda

Kennitala

Keppnisflokkur

Fastanúmer ökutækis

Keppnisnúmer

**Ef keppandi er yngri en 18 ára:** Undirritaður forráðamaður keppanda samþykkir ofangreinda skilmála og veitir samþykki fyrir þátttöku viðkomandi í áður tilgreindri keppni.

Nafn forráðamanns

Kennitala